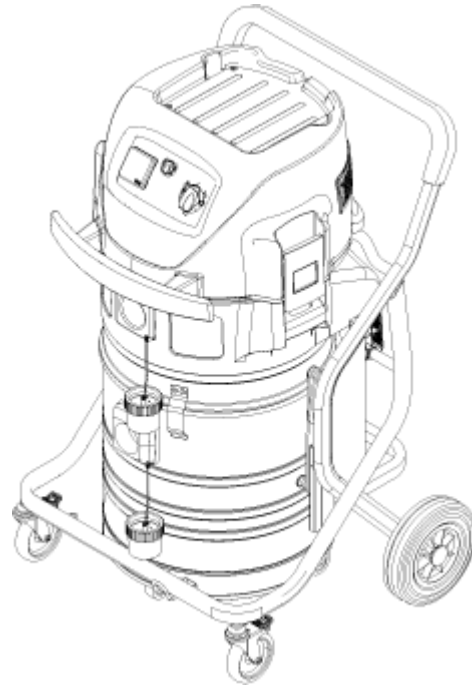


IVB 9 995-OM/H type 22

Model:
IVB 9 995-0H ATEX
IVB 995-0H/M TYPE 22



Liste de pièces Français

27-03-2015

Table des matières

IVB 9 995-OM/H type 22

Cabinet	3
Base	5
Filter system 2H/M XC	7
Motor and motor top	9
Container top and chassis	11
CONTENEUR	13
PIECES DETACHEES RECOMMANDEES	15

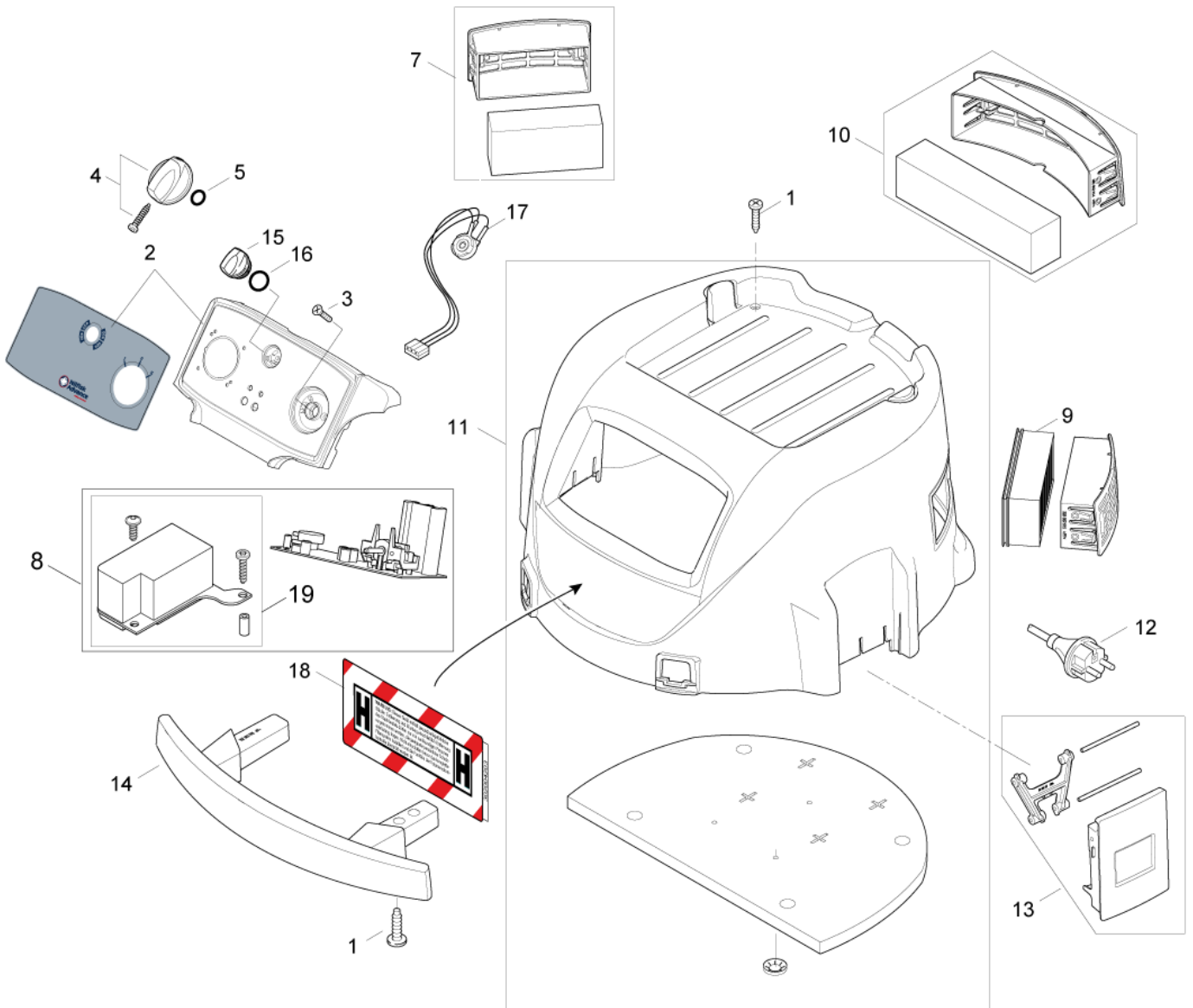
Cabinet

IVB 9 995-OM/H type 22

27-03-2015

ID Liste de pièces
IVB9TYPE2202

3



Cabinet

IVB 9 995-OM/H type 22

27-03-2015

ID Liste de pièces
IVB91 YPEZZ02

4

Pos	Réf. Pièce	Qté	Description
1	302003319	1	SCREW KIT ATTIX/IVB
2	107402427	1	TABLEAU DE COMMANDE I-0-II POTI IVB9
3	18274	2	VIS TETE FRAISEE M4X12
4	909100231	1	BOUTON ROTATIF GR 1 6X5
5	9868	1	JOINT TORIQUE 10 0X2 5
7	302003397	1	FILTRE DE REFOULEMENT
8	107400045	1	CARTE ELECTRONIQ EC DRIVE
9	107400041	1	FILTRE PET EXT A AIR MOTEUR
10	302003398	1	FILTRE DE REMPLACEMENT
11	302003425	1	CARTER SUP ASPI BI MOTEUR
12	107402666	1	CABLE D ALIMENTATION 1.5X10.8M CEE7 EU
12	302002788	1	CABLE H07RN-F3G15X106M
12	302002789	1	CABLE 10.6 METER CH
12	302002790	1	LTG NETZ H07BQ-F3G2.5X10.8M CE
12	302002791	1	WIRE NETZ H07RN-F3G1.0X10.8M
13	302003383	1	CROCHET DE CUVE
14	302002590	1	PROTECTION SUPPORT AVANT NOIR
15	107400575	1	BOUTON DE POTENTIOMETRE
16	107400576	1	RONDELLE DE POTENTIOMETRE 21X1.5
17	302000429	1	POTENTIOMETRE AVEC CABLE
18	107401548	1	ADHESIF CLASSE H 130X44 PVC
19	107410005	1	KIT PCBA ATTIX 9 EC RELAY 230V

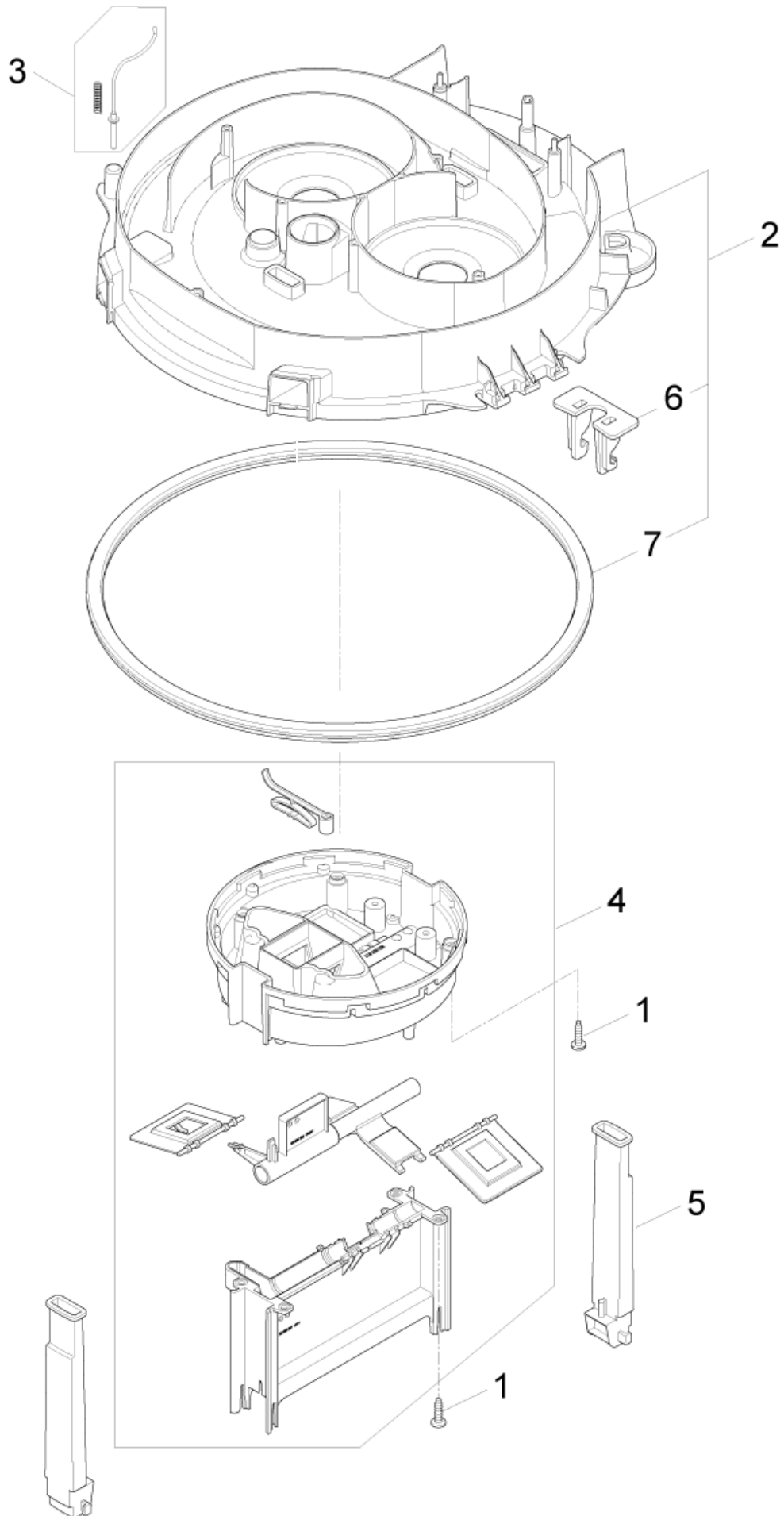
Base

IVB 9 995-OM/H type 22

27-03-2015

ID Liste de pièces
ATTIX9OHM06

5



Base

IVB 9 995-OM/H type 22

27-03-2015

ID Liste de pièces
A111X9OHM06

6

Pos	Réf. Pièce	Qté	Description
1	302003319	1	SCREW KIT ATTIX/IVB
2	302003598	1	KIT EMBASE MOTEURS
3	107402835	1	CONTACT CABLE ET PRISE FASTON
4	302003422	1	SYSTEME XC DECOLMATAGE DU FILTRE
5	302000514	2	GARNITURE D ETANCHEITE
6	302000512	1	FIXATION 72X32X52
7	302001432	1	JOINT CUVE

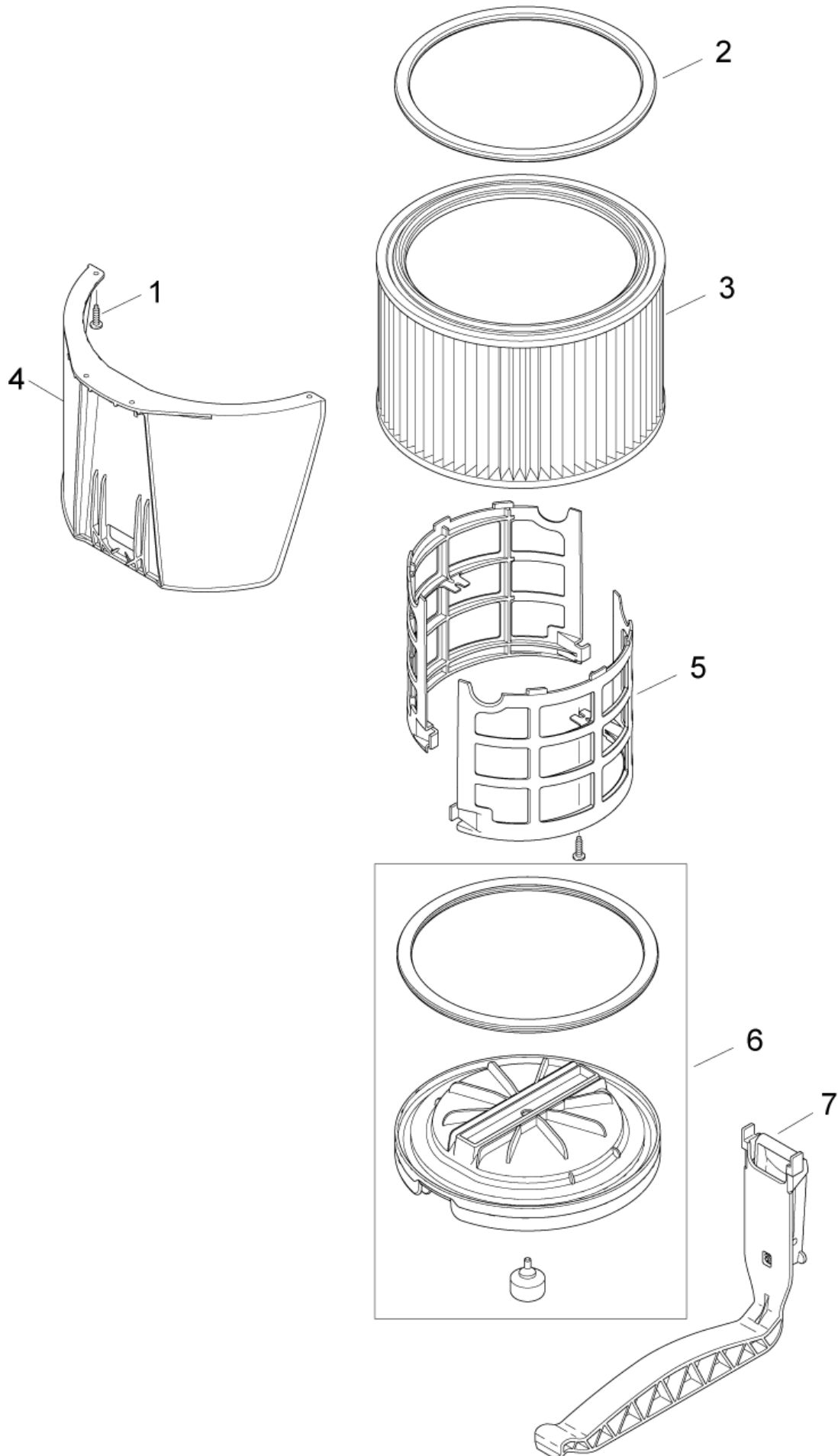
Filter system 2H/M XC

IVB 9 995-OM/H type 22

27-03-2015

ID Liste de pièces
ATTIX9OHM08

7



Filter system 2H/M XC

IVB 9 995-OM/H type 22

27-03-2015

ID Liste de pièces
A111X9OHM08

8

Pos	Réf. Pièce	Qté	Description
1	302003376	1	KIT VIS
2	302000697	1	JOINT
3	107400562	1	FILTRE PET NANO FIBRE METAL D275X187MM
3	107400564	1	FLITRE CLASSE H
4	107402640	1	DEFLECTEUR 318X180X212
5	302000385	1	CAGE DE FILTRE 216X93X177
6	107402653	1	PLAQUE SURFACE DU FILTRE
7	302001139	1	TENDEUR H

Motor and motor top

IVB 9 995-OM/H type 22

27-03-2015

ID Liste de pièces
ATTIX91 YPEZZ04

10

Pos	Réf. Pièce	Qté	Description
1	302003319	1	SCREW KIT ATTIX/IVB
2	107400043	1	AIRGUIDE TYPE22 KIT
3	107400291	1	SONDE
4	302003421	1	SERVO MOTEUR NEW SYST
5	302003423	1	CARTER DE SUPPORT MOTEURS
6	107400042	1	KIT MOTEUR EC + JOINTS
7	302003648	1	SEALING KIT R
8	47364	1	JOINT 108.0X86.0X18.0
9	107400437	1	KIT AVERTISSEUR SONORE
10	55416	1	JOINT TORIQUE 4 0X1 5
11	302000428	1	CAPTEUR DE DEBIT 19X6.0MM
12	107400578	1	HOSE CLAMP D10
13	107400044	1	KIT MOTEUR ELECTRONIQUE EC
14	107402619	1	FILTRE ANTI-PARASITE
15	107401936	1	CLAPET
16	107402836	1	EARTH CLIP FOR MAGNET - KIT
17	107410005	1	KIT PCBA ATTIX 9 EC RELAY 230V

Container top and chassis

IVB 9 995-OM/H type 22

27-03-2015

ID Liste de pièces
ATTIX91TYPE2206

12

Pos	Réf. Pièce	Qté	Description
1	302003319	1	SCREW KIT ATTIX/IVB
2	302001480	1	LOT DE 5 SACS PLASTIQUES
3	107400046	1	KIT HAUT DE CUVE TYPE 22 IVB GREY
3	302003711	1	METAL BELT ATTIX TYPE 22 SET ALTO BLUE
4	302002895	1	PLAQUE DE FIXATION DROITE
5	302002896	1	PLAQUE DE FIXATION GAUCHE
6	107401120	1	INLET PART KIT ATT.9/IVB9 T22 See STI VAC-094
8	302002608	1	JOINT DE CUVE D8XD394
9	302003087	1	CHASSIS
10	302003418	1	KIT POIGNEE
11	302002769	1	SUPPORT CUVE SUR CHASSIS
12	107401077	2	ROUE FIXE 200X50MM
13	3750	2	CAPUCHON
14	107401054	2	ROUE PIVOTANTE AVEC FREIN
15	909100383	1	RESSORT 1.40X7.5X113
16	14775	1	BOUCHON
17	15183	1	EJOT SCREW KA35X10 WN1412 A2
18	30081	1	CHAINE DE BOUCHON H OPUR ASPIRATEUR
19	302003710	1	LABEL WARNING M 80X80
20	107400048	1	LABEL TYPE 22 NO SOCKET Type22 label

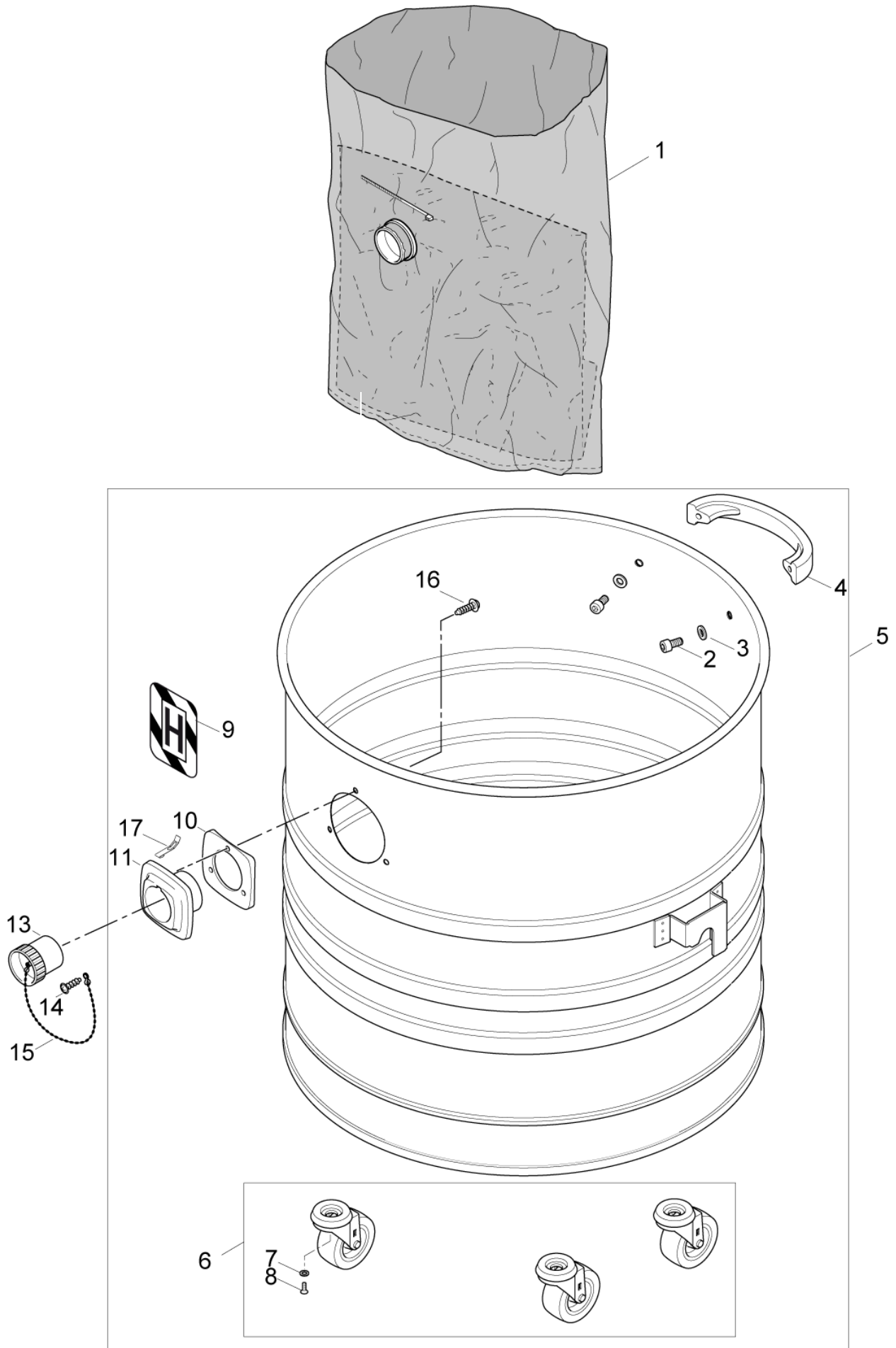
CONTENEUR

IVB 9 995-OM/H type 22

27-03-2015

ID Liste de pièces
ATTIX9TYPE2208

13



CONTENEUR

IVB 9 995-OM/H type 22

27-03-2015

ID Liste de pièces
A I I X 9 I Y P E Z Z 0 8

14

Pos	Réf. Pièce	Qté	Description
1	302003473	1	LOT 5 SACS CLASSE H
2	14664	2	RAISED DOME HEAD SCREW M6X12 DIN 7985 A2
3	14805	2	WASHER 6.4X1.6
4	14663	1	POIGNEE DE CUVE
5	107400047	1	CUVE COMPLETE TYPE 22 SET
6	107401920	1	KIT ROULETTES D.50X20 H64 D10.2
7	6100718	3	RONDELLE D16X10X1
8	24310	3	VIS TETE FRAISEE M8X16
9	302003709	1	LABEL WARNING H 80X80
10	11167	1	JOINT ADAPTATEUR PVC
11	11166	1	FITTING
13	14775	1	BOUCHON
14	15183	2	EJOT SCREW KA35X10 WN1412 A2
15	30081	1	CHAINE DE BOUCHON H OPUR ASPIRATEUR
16	10028	3	VIS KA50X14
17	17742	1	RESSORT DE CONTACT B1 VA

PIECES DETACHEES RECOMMANDEES

IVB 9 995-OM/H type 22

27-03-2015

ID Liste de pièces
ATTIX9TYPE2210

15

Pas de dessin pour la liste de pièces

PIECES DETACHEES RECOMMANDEES

IVB 9 995-OM/H type 22

27-03-2015

ID Liste de pièces
A I I X 9 I Y P E Z Z 1 0

16

Pos	Réf. Pièce	Qté	Description
1	107400042	1	KIT MOTEUR EC + JOINTS
1	107400043	1	AIRGUIDE TYPE22 KIT
1	107400044	1	KIT MOTEUR ELECTRONIQUE EC
1	107400047	1	CUVE COMPLETE TYPE 22 SET
1	107400048	1	LABEL TYPE 22 NO SOCKET TYPE22 LABEL
1	107400291	1	SONDE
1	107400437	1	KIT AVERTISSEUR SONORE
1	107400564	1	FLITRE CLASSE H
1	107401054	1	ROUE PIVOTANTE AVEC FREIN
1	107401077	1	ROUE FIXE 200X50MM
1	107401120	1	INLET PART KIT ATT.9/IVB9 T22
1	107401920	1	KIT ROULETTES D.50X20 H64 D10.2
1	107401936	1	CLAPET
1	107402619	1	FILTRE ANTI-PARASITE
1	107402653	1	PLAQUE SURFACE DU FILTRE
1	107402666	1	CABLE D ALIMENTATION 1.5X10.8M CEE7 EU
1	107402835	1	CONTACT CABLE ET PRISE FASTON
1	11166	1	FITTING
1	11167	1	JOINT ADAPTATEUR PVC
1	14775	1	BOUCHON
1	17742	1	RESSORT DE CONTACT B1 VA
1	30081	1	CHAINE DE BOUCHON H OPUR ASPIRATEUR
1	302000385	1	CAGE DE FILTRE 216X93X177
1	302000428	1	CAPTEUR DE DEBIT 19X6.0MM
1	302000512	1	FIXATION 72X32X52
1	302000514	1	GARNITURE D ETANCHEITE
1	302000697	1	JOINT
1	302001139	1	TENDEUR H
1	302001432	1	JOINT CUVE
1	302002590	1	PROTECTION SUPPORT AVANT NOIR
1	302002608	1	JOINT DE CUVE D8XD394
1	302002788	1	CABLE H07RN-F3G15X106M
1	302002789	1	CABLE 10.6 METER CH
1	302002790	1	LTG NETZ H07BQ-F3G2.5X10.8M CE
1	302002791	1	WIRE NETZ H07RN-F3G1.0X10.8M
1	302002895	1	PLAQUE DE FIXATION DROITE
1	302002896	1	PLAQUE DE FIXATION GAUCHE
1	302003383	1	CROCHET DE CUVE
1	302003397	1	FILTRE DE REFOULEMENT
1	302003398	1	FILTRE DE REMPLACEMENT
1	302003421	1	SERVO MOTEUR NEW SYST
1	302003422	1	SYSTEME XC DECOLMATAGE DU FILTRE
1	302003423	1	CARTER DE SUPPORT MOTEURS

PIECES DETACHEES RECOMMANDEES

IVB 9 995-OM/H type 22

27-03-2015

ID Liste de pièces
A111X91 YPEZZ10

17

Pos	Réf. Pièce	Qté	Description
1	302003425	1	CARTER SUP ASPI BI MOTEUR
1	302003473	1	LOT 5 SACS CLASSE H
1	302003598	1	KIT EMBASE MOTEURS
1	302003648	1	SEALING KIT R
1	302003709	1	LABEL WARNING H 80X80
1	302003710	1	LABEL WARNING M 80X80
1	3750	1	CAPUCHON
1	47364	1	JOINT 108.0X86.0X18.0