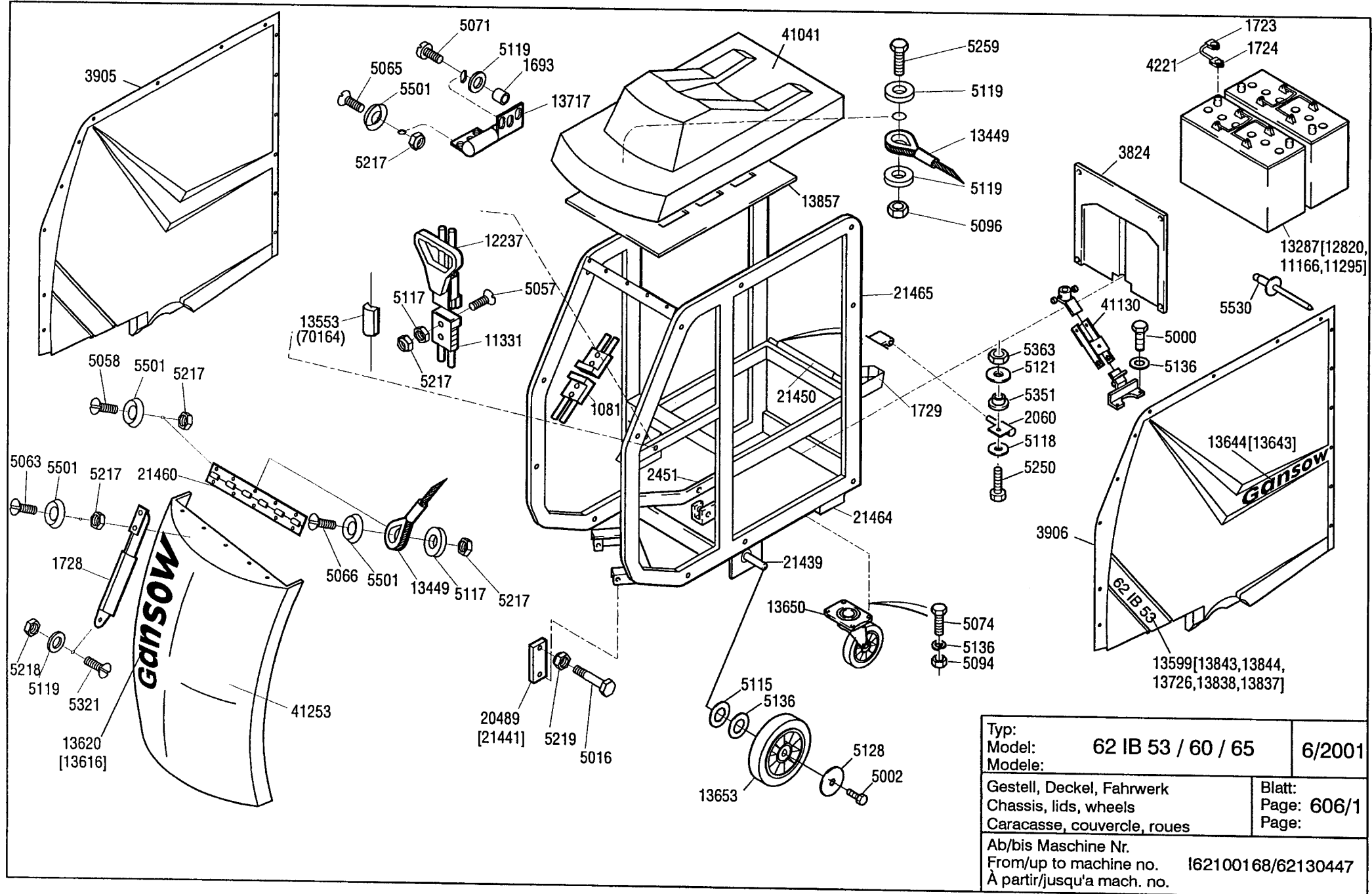
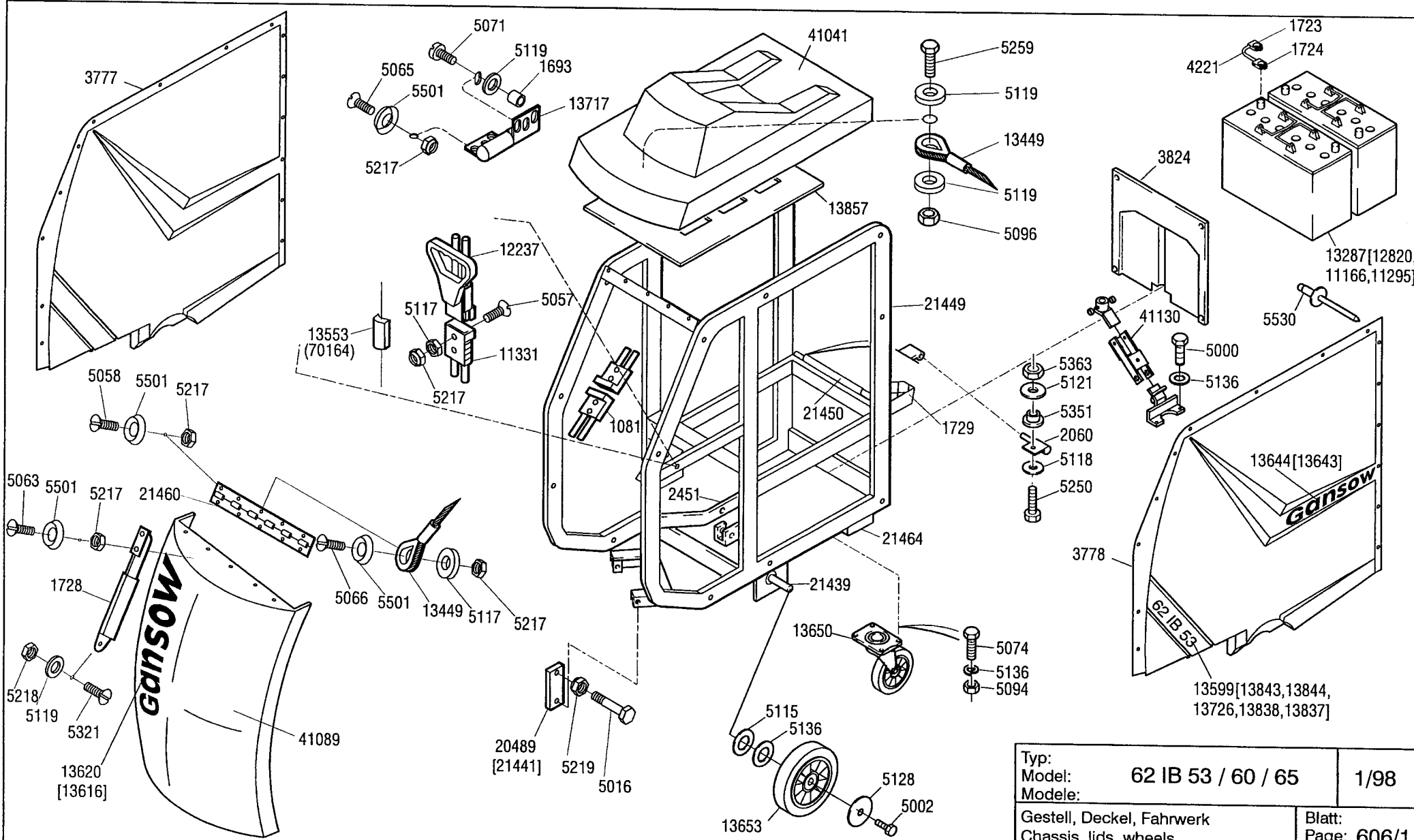


Typ:		
Model:	62 B 53/60/65	6/2001
Modele:		
Gestell, Deckel, Fahrwerk	Blatt:	
Chassis, lids, wheels	Page: 606/1	
Caracasse, couvercle, roues	Page:	
Ab/bis Maschine Nr.		
From/up to machine no.	62130448/6213	
À partir/jusqu'a mach. no.		



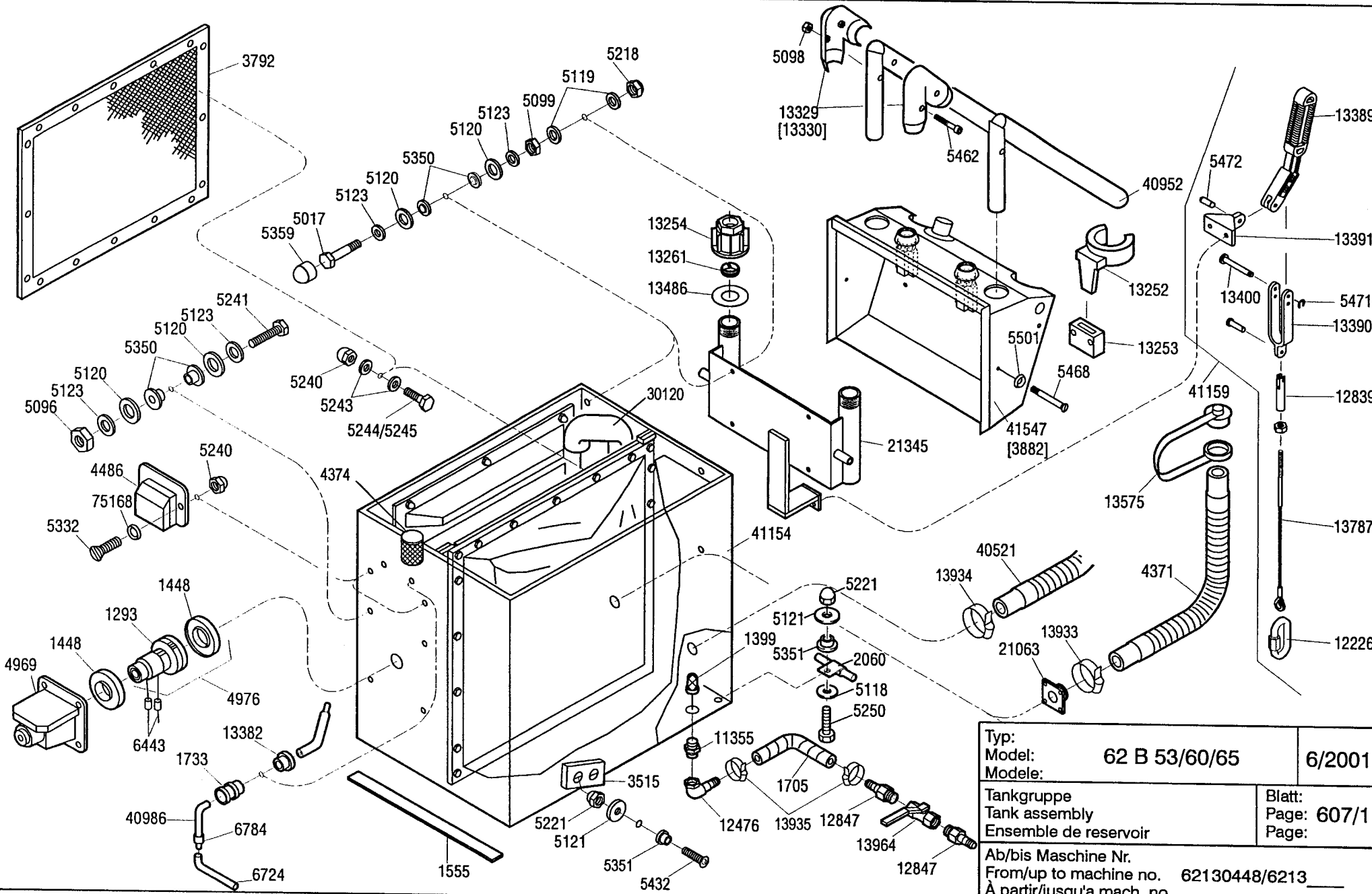
Typ:	62 IB 53 / 60 / 65	6/2001
Model:		
Modele:		
Gestell, Deckel, Fahrwerk		Blatt:
Chassis, lids, wheels		Page: 606/1
Caracasse, couvercle, roues		Page:
Ab/bis Maschine Nr.		
From/up to machine no.	162100168/62130447	
À partir/jusqu'à mach. no.		



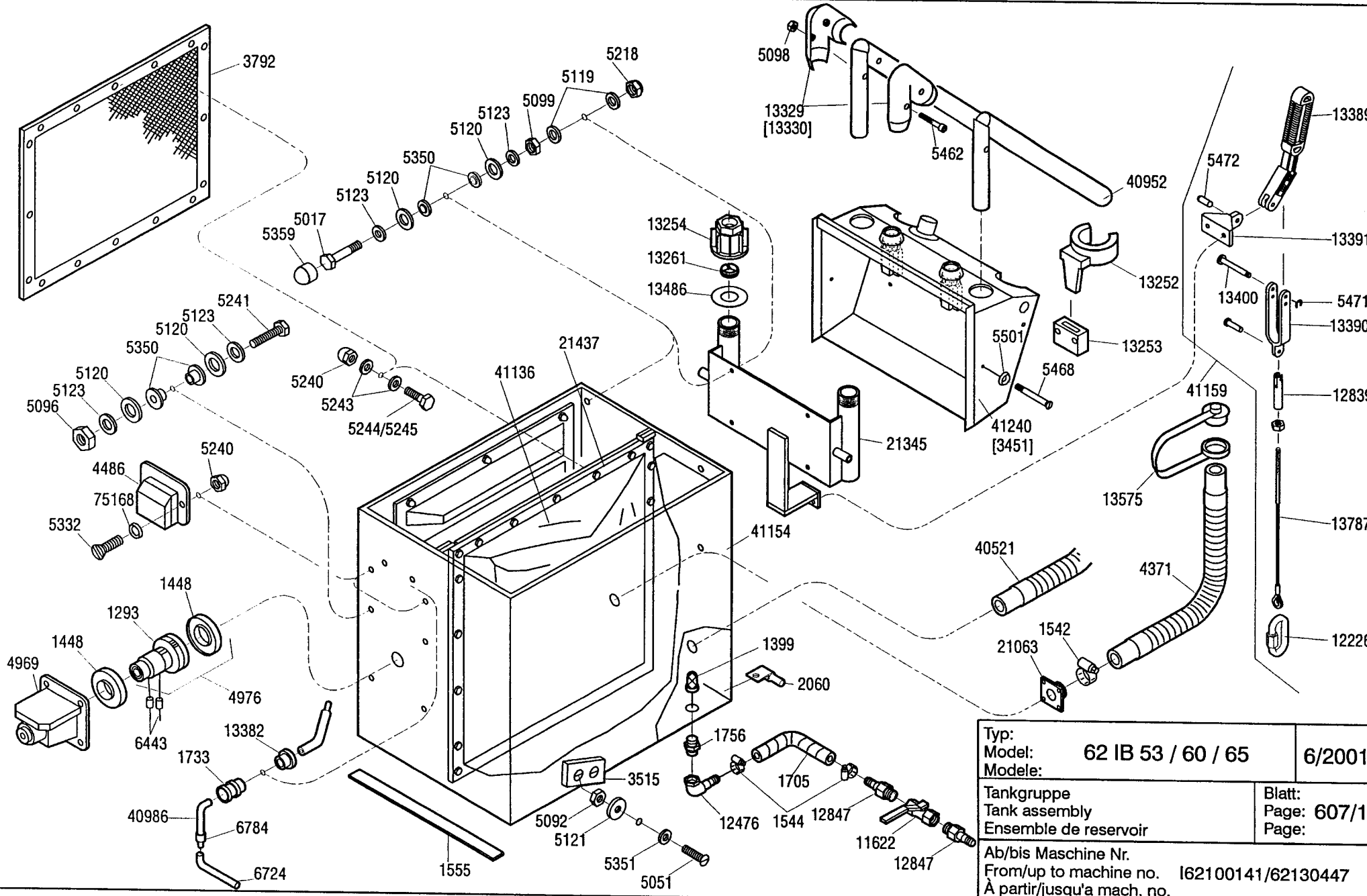
Typ:		1/98	
Model:		62 IB 53 / 60 / 65	
Modele:			
Gestell, Deckel, Fahrwerk		Blatt:	
Chassis, lids, wheels		Page: 606/1	
Caracasse, couvercle, roues		Page:	
Ab/bis Maschine Nr.			
From/up to machine no.		I62100141/I62100167	
À partir/jusqu'à mach. no.			





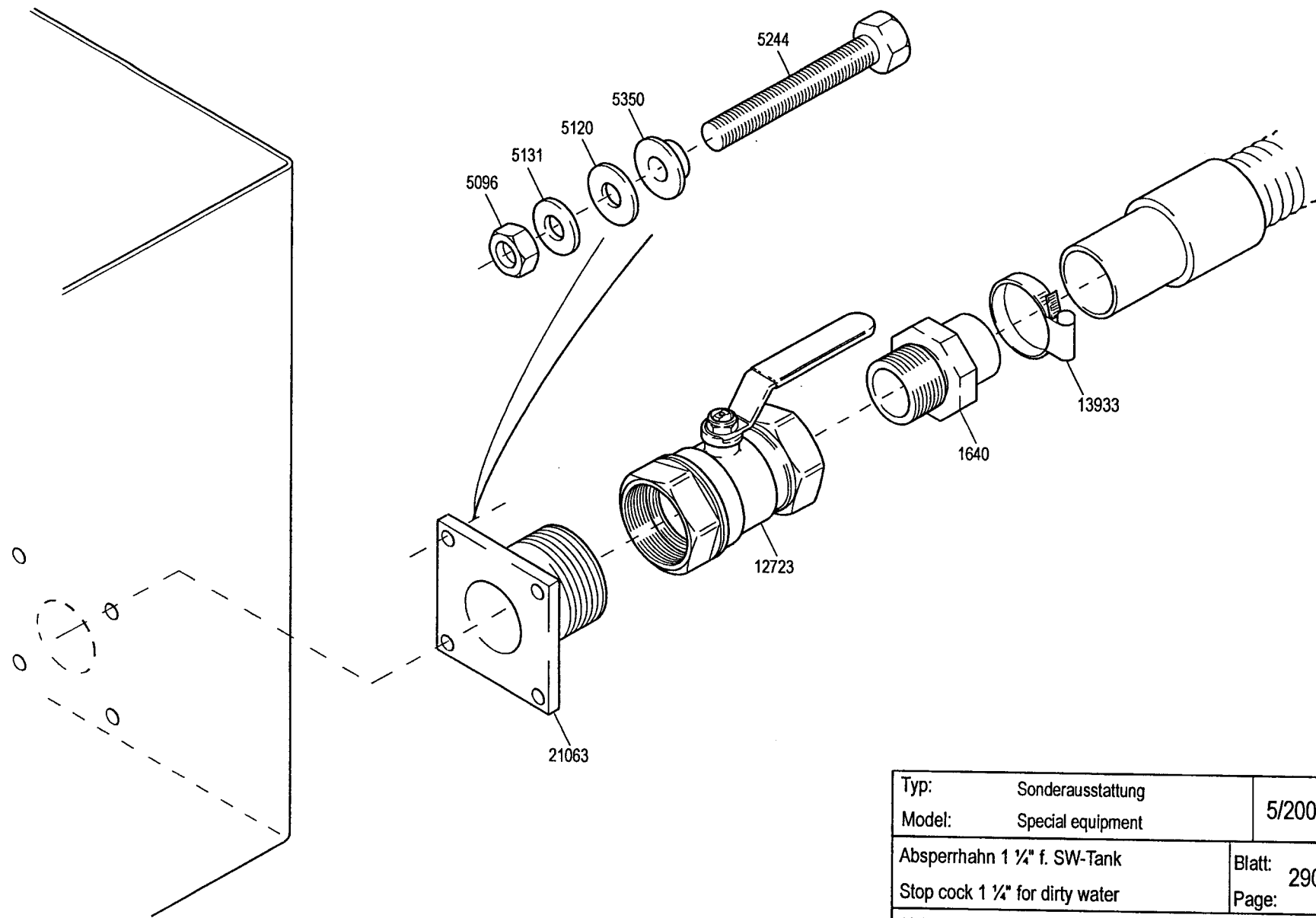


Typ:		6/2001
Model:	62 B 53/60/65	
Modele:		
Tankgruppe		
Tank assembly		
Ensemble de reservoir		
Ab/bis Maschine Nr.		
From/up to machine no.	62130448/6213	
A partir/jusqu'a mach. no.		
Blatt:		
Page:	607/1	
Page:		

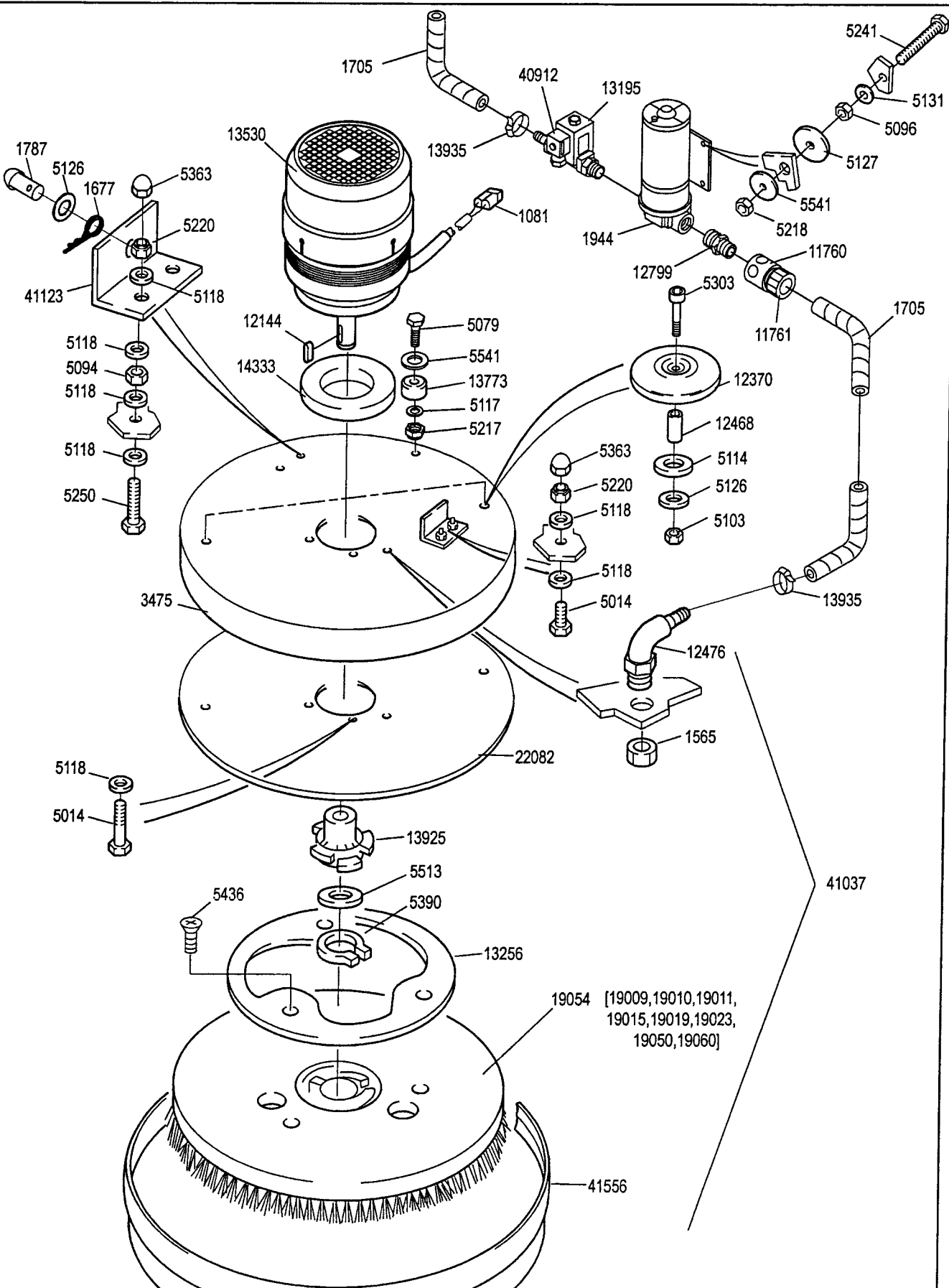


Typ:	62 IB 53 / 60 / 65	6/2001
Model:		
Modele:		
Tankgruppe		Blatt:
Tank assembly		Page: 607/1
Ensemble de reservoir		Page:
Ab/bis Maschine Nr.	From/up to machine no. 162100141/62130447	
À partir/jusqu'à mach. no.		



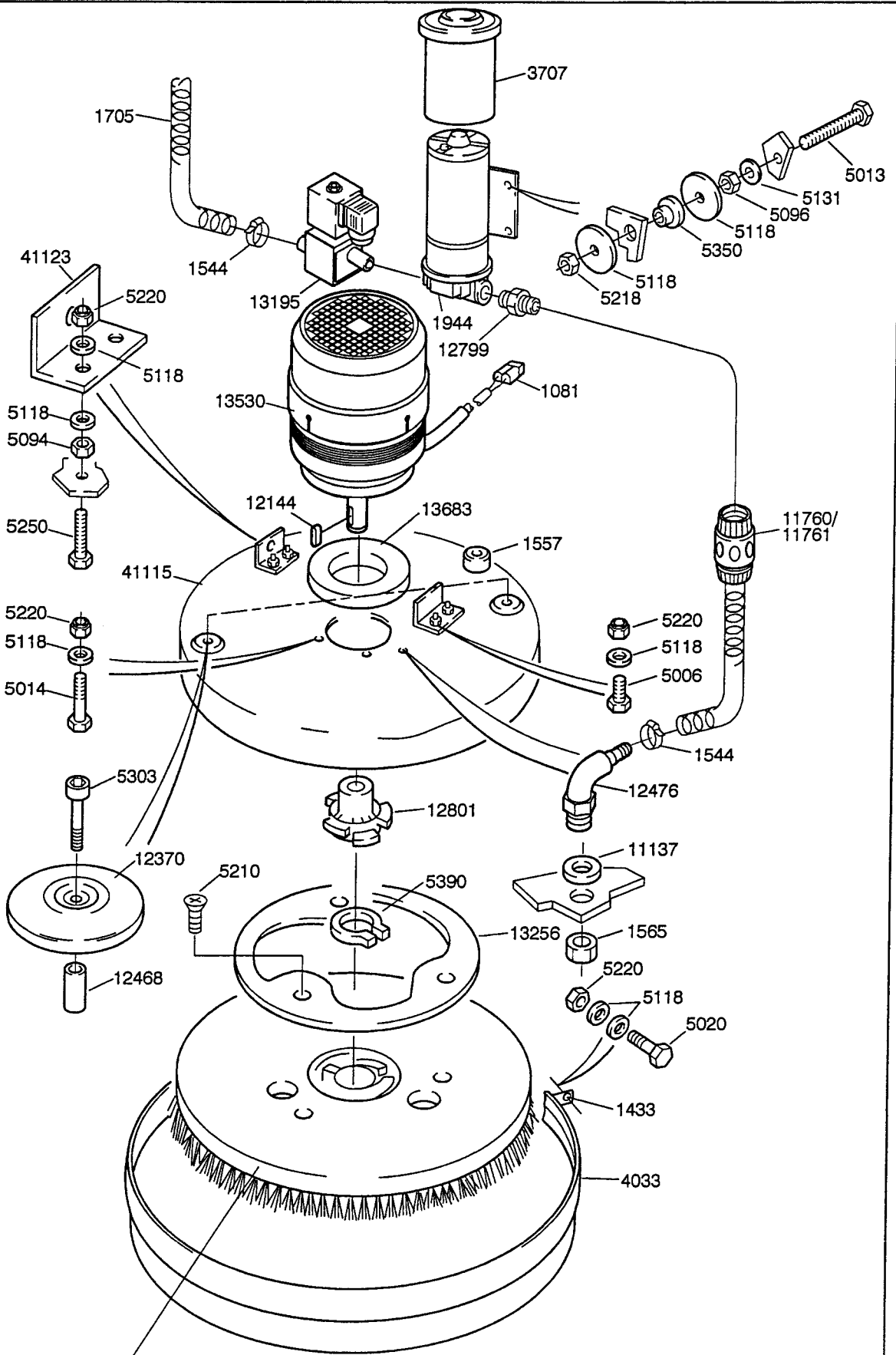


Typ:	Sonderausstattung	5/2001
Model:	Special equipment	
Absperrhahn 1 1/4" f. SW-Tank		Blatt: 290
Stop cock 1 1/4" for dirty water		
Ab/bis Maschine Nr.		
From/up to machine no.		



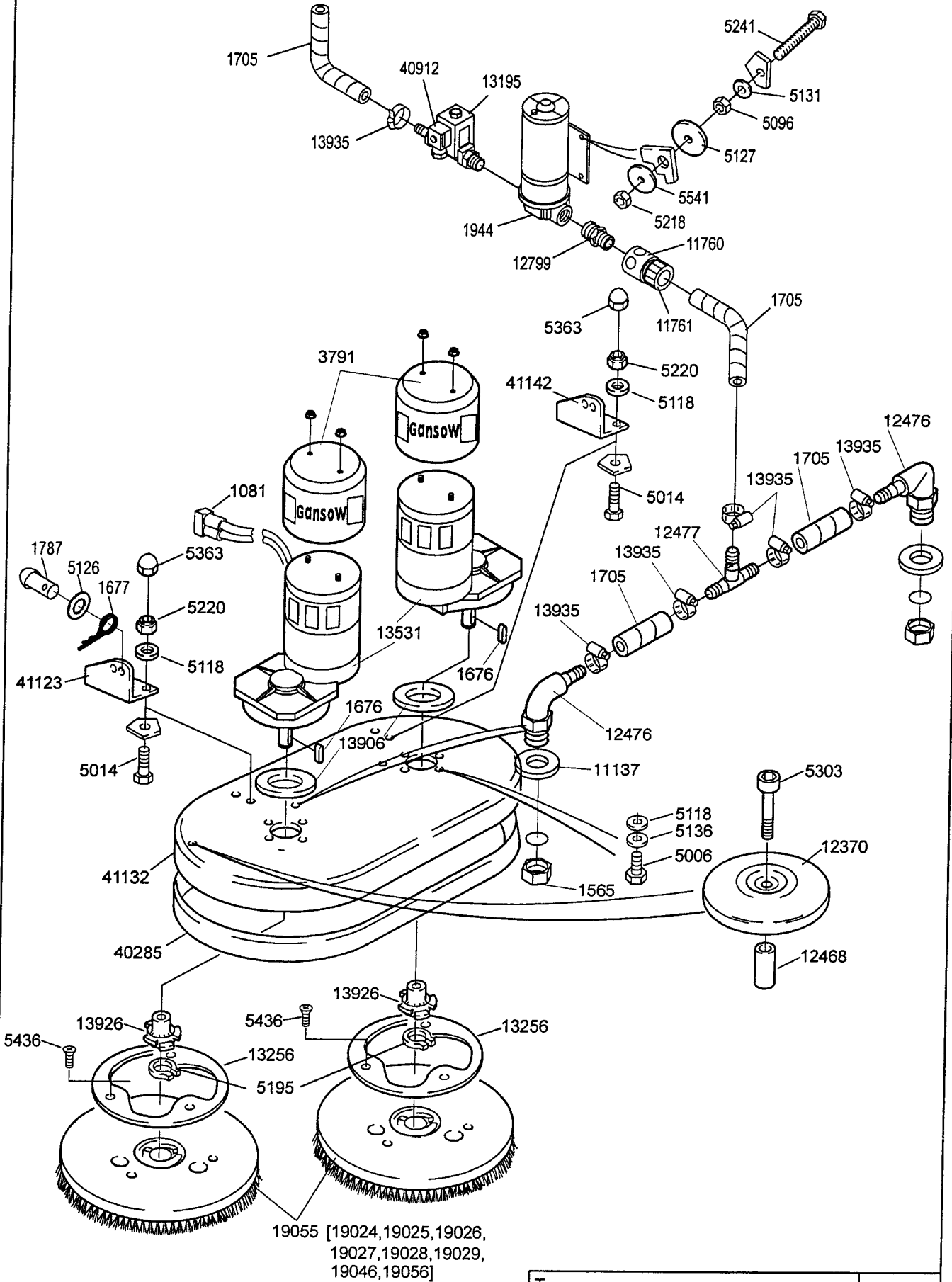
Typ:	62 B 53	6/2001
Model:	62 BF 53	
Bürstenkopf 53 cm m. Magnetventil		Blatt: 603/2
Brush head 53 cm w. solenoid valve		Page:
Ab/bis Maschine Nr.	62130448/6213	
From/up to machine no.	62230453/6223	





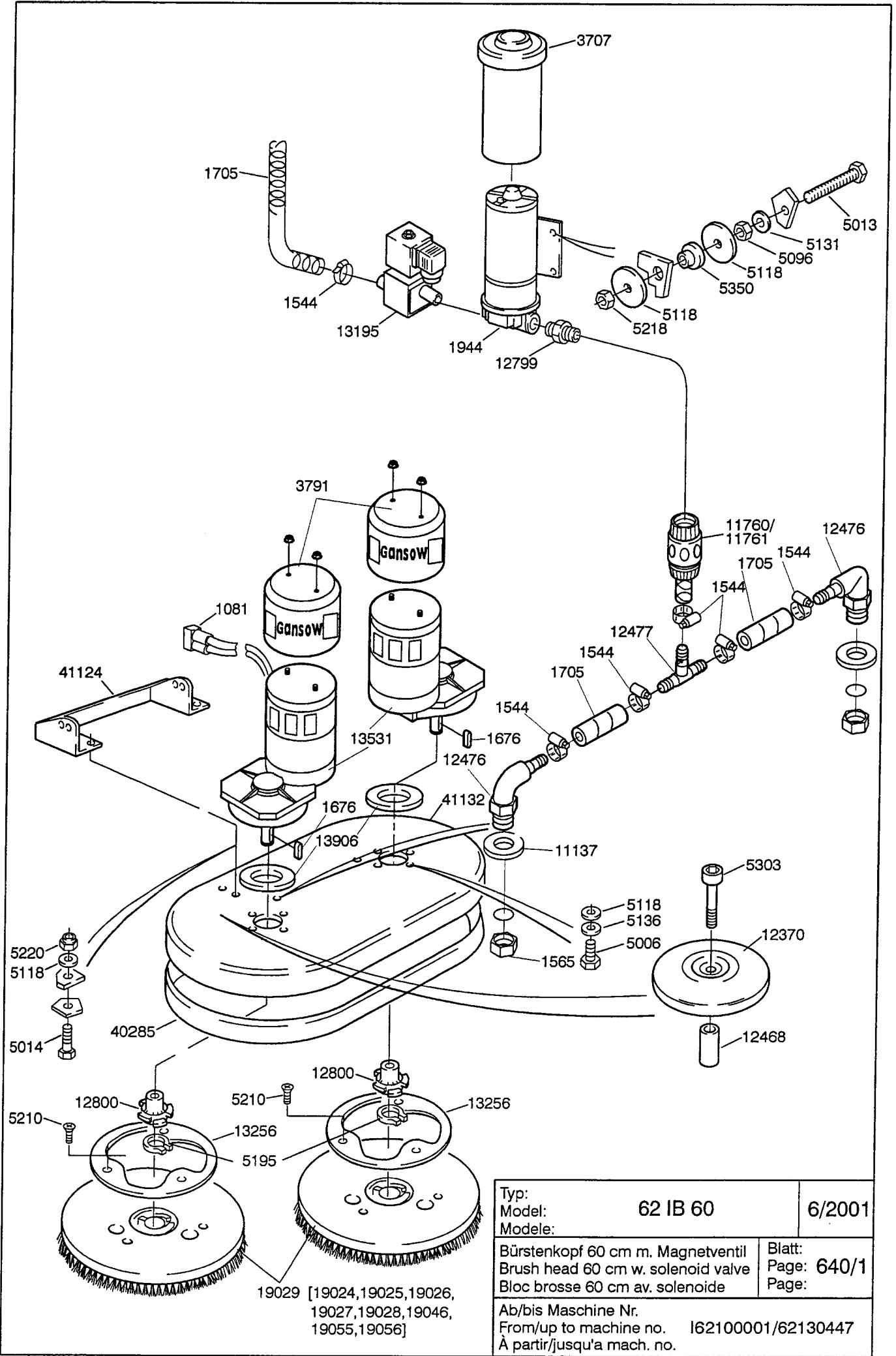
19019 [19009,19010,19011,  
19015,19023,19050,  
19054,19060]

Typ:	62 IB 53	1/98
Model:	62 IBF 53	
Modele:		
Bürstenkopf 53 cm m. Magnetventil		Blatt: Page: 603/2
Brush head 53 cm w. solenoid valve		
Bloc brosse 53 cm av. solenoïde		Page:
Ab/bis Maschine Nr.	162100001/62130000	
From/up to machine no.	162200001/62230000	
À partir/jusqu'à mach. no.		



Typ:	62 B 60	6/2001
Model:		
Modele:		
Bürstenkopf 60 cm m. Magnetventil		Blatt:
Brush head 60 cm w. solenoid valve		Page: 640/1
Bloc brosse 60 cm av. solenoide		Page:
Ab/bis Maschine Nr.		
From/up to machine no.	62130448/6213	
À partir/jusqu'a mach. no.		





Typ: 62 IB 60  
 Model: 6/2001  
 Modelle:

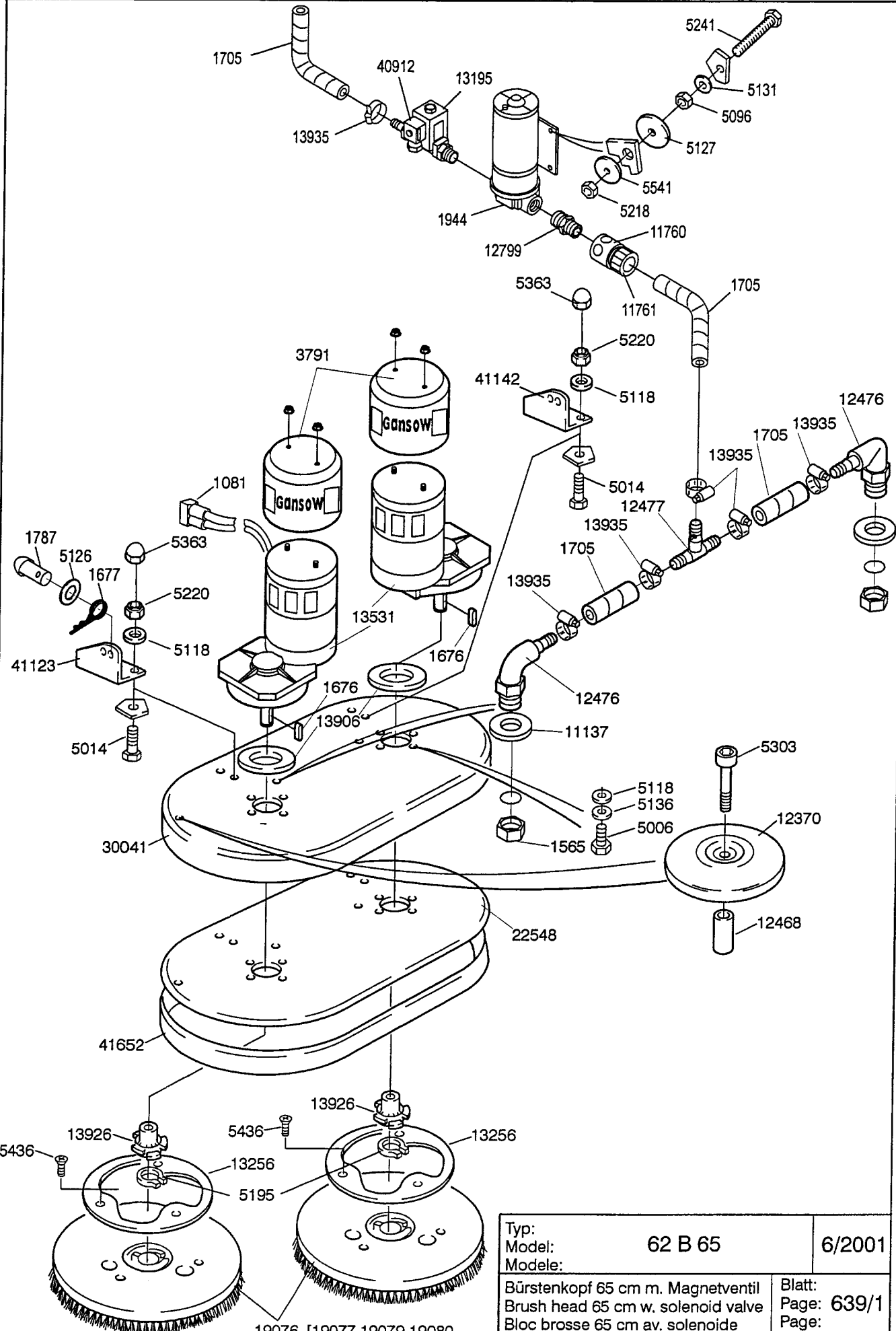
Bürstenkopf 60 cm m. Magnetventil  
 Brush head 60 cm w. solenoid valve  
 Bloc brosse 60 cm av. solenoide

Blatt: 640/1  
 Page: 640/1  
 Page:

Ab/bis Maschine Nr. 162100001/62130447  
 From/up to machine no. 162100001/62130447  
 À partir/jusqu'à mach. no.

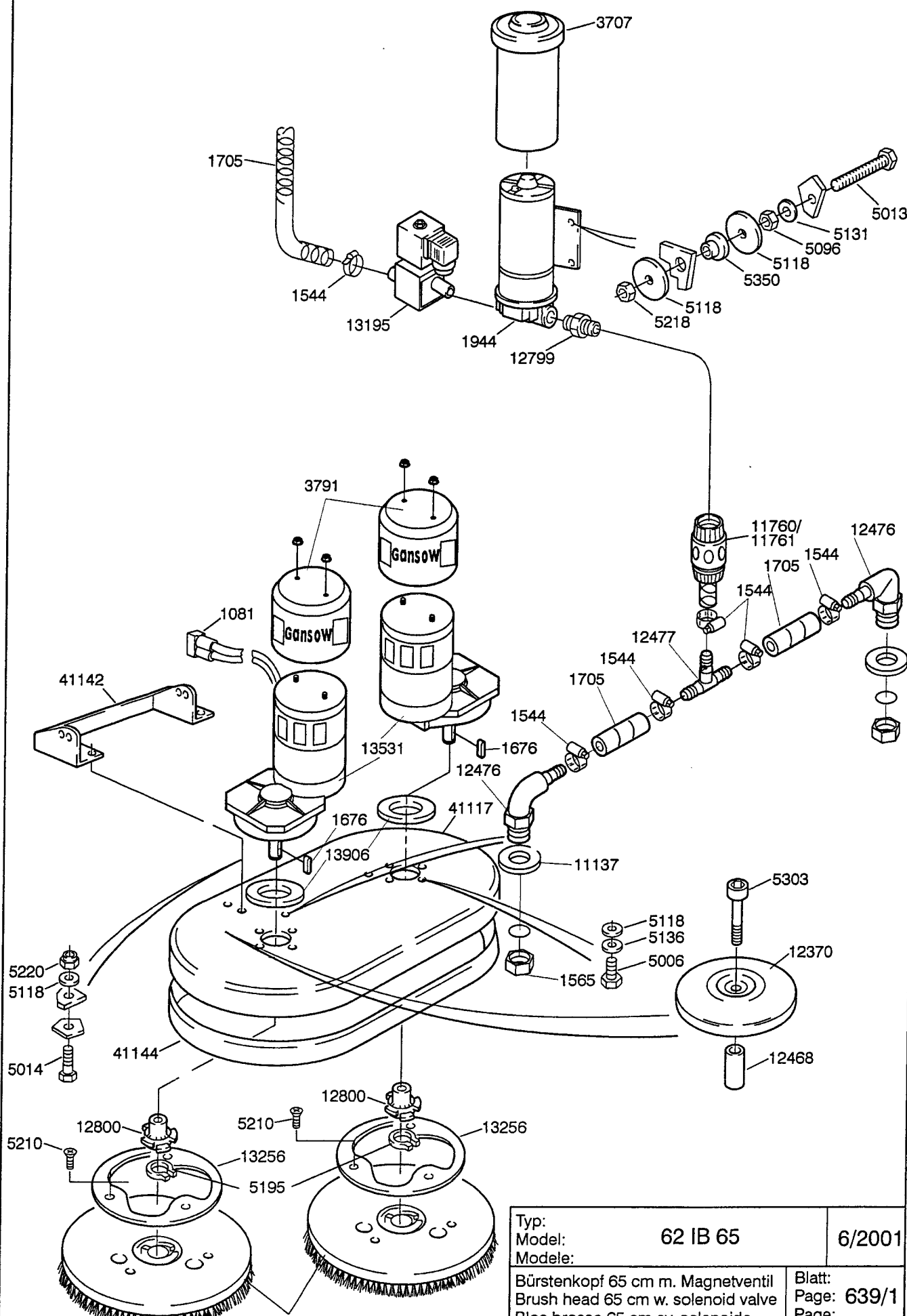
19029 [19024,19025,19026,  
 19027,19028,19046,  
 19055,19056]





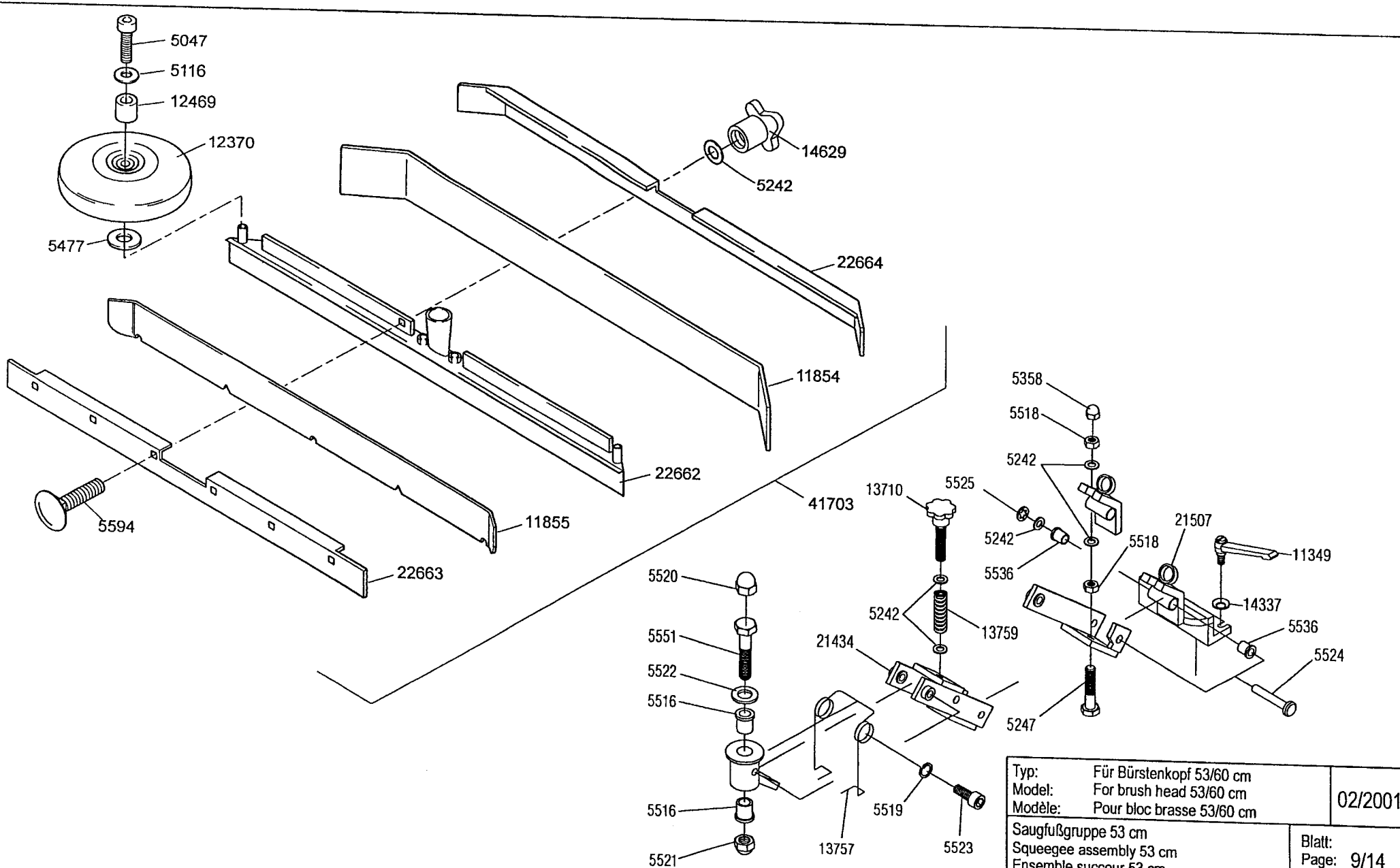
19076 [19077,19079,19080,  
19081,19082,19083,  
19085,19078, 19086]

Typ:	62 B 65	6/2001
Model:		
Modele:		
Bürstenkopf 65 cm m. Magnetventil	Blatt: Page: 639/1 Page:	
Brush head 65 cm w. solenoid valve		
Bloc brosse 65 cm av. solenoide		
Ab/bis Maschine Nr.	From/up to machine no. 62130448/6213 ____	
	À partir/jusqu'a mach. no.	

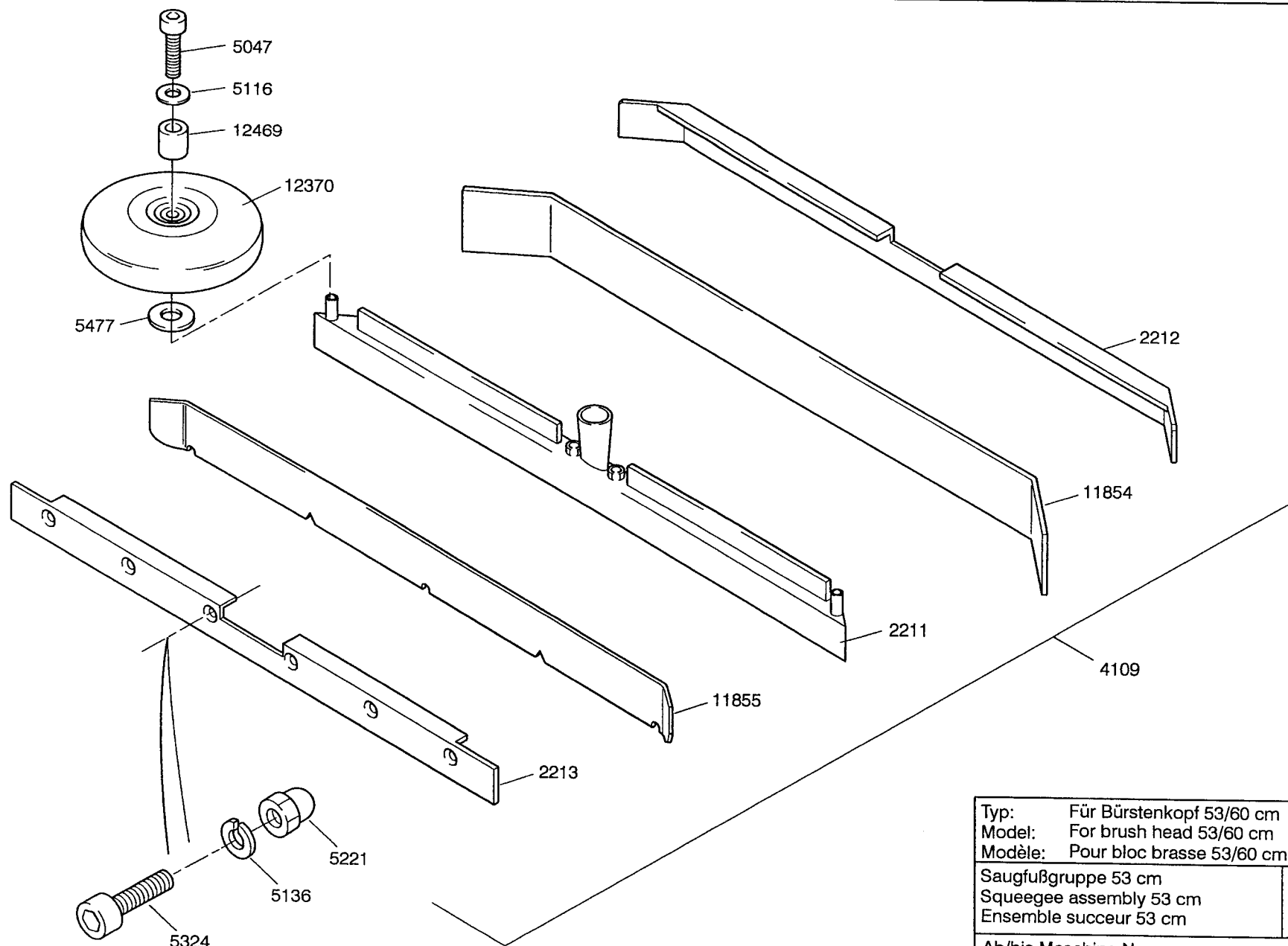


19077 [19076,19079,19080,  
19081,19082,19083,  
19085,19078, 19086]

Typ:		
Model:	62 IB 65	6/2001
Modele:		
Bürstenkopf 65 cm m. Magnetventil		Blatt:
Brush head 65 cm w. solenoid valve		Page: 639/1
Bloc brosse 65 cm av. solenoide		Page:
Ab/bis Maschine Nr.		
From/up to machine no.	162100001/62130447	
À partir/jusqu'à mach. no.		



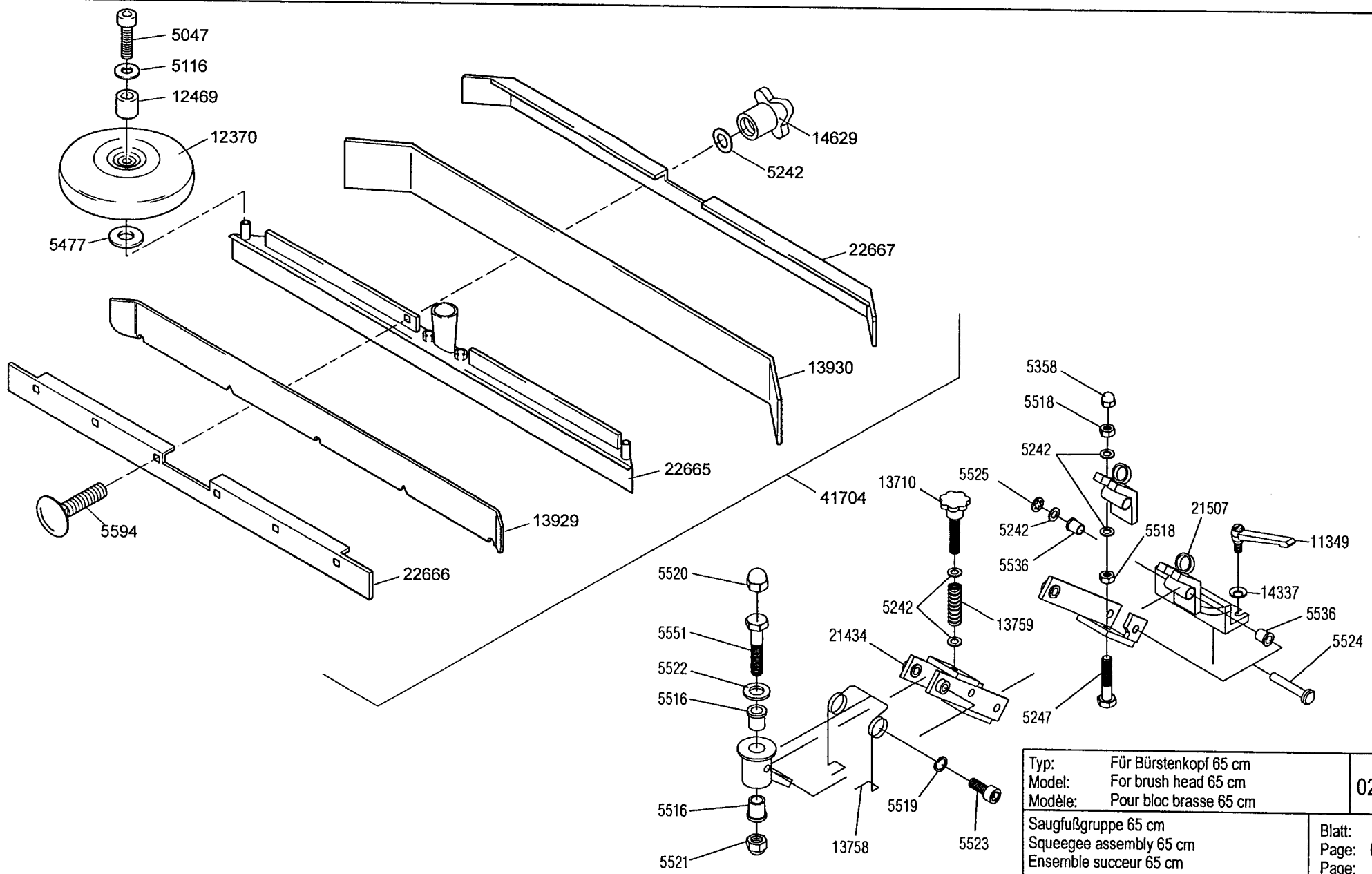
Typ:	Für Bürstenkopf 53/60 cm	02/2001
Model:	For brush head 53/60 cm	
Modèle:	Pour bloc brasse 53/60 cm	
Saugfußgruppe 53 cm		Blatt: Page: 9/14 Page:
Squeegee assembly 53 cm		
Ensemble succeur 53 cm		
Ab 01/2001.		
From 01/2001		
À partir 01/2001		



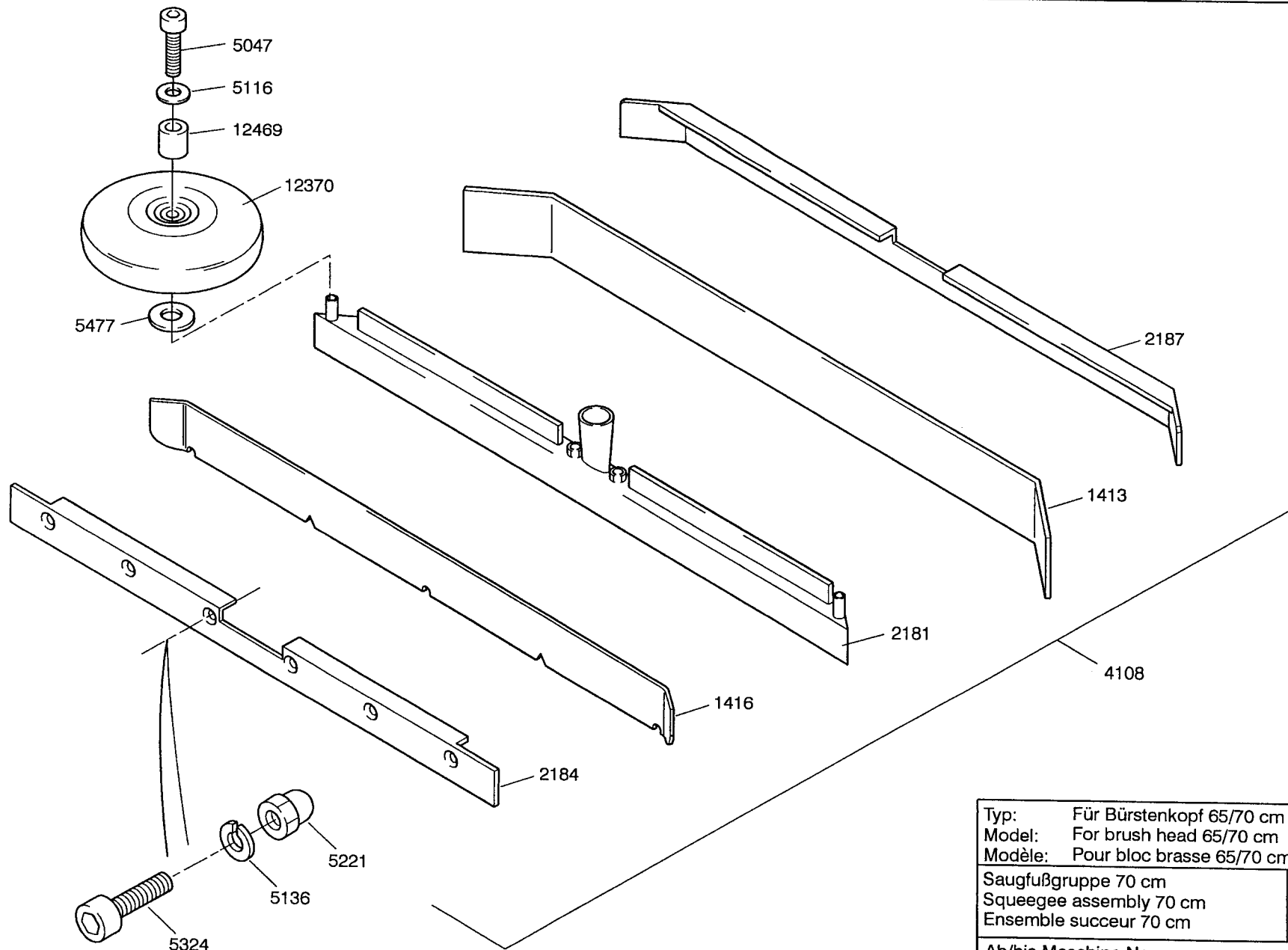
Typ:	Für Bürstenkopf 53/60 cm	<b>1/98</b>
Model:	For brush head 53/60 cm	
Modèle:	Pour bloc brasse 53/60 cm	

Saugfußgruppe 53 cm	<b>Blatt: Page: 9/14 Page:</b>
Squeegee assembly 53 cm	
Ensemble suceur 53 cm	

Ab/bis Maschine Nr.
From/up to machine no.
À partir/jusqu'a mach. no.

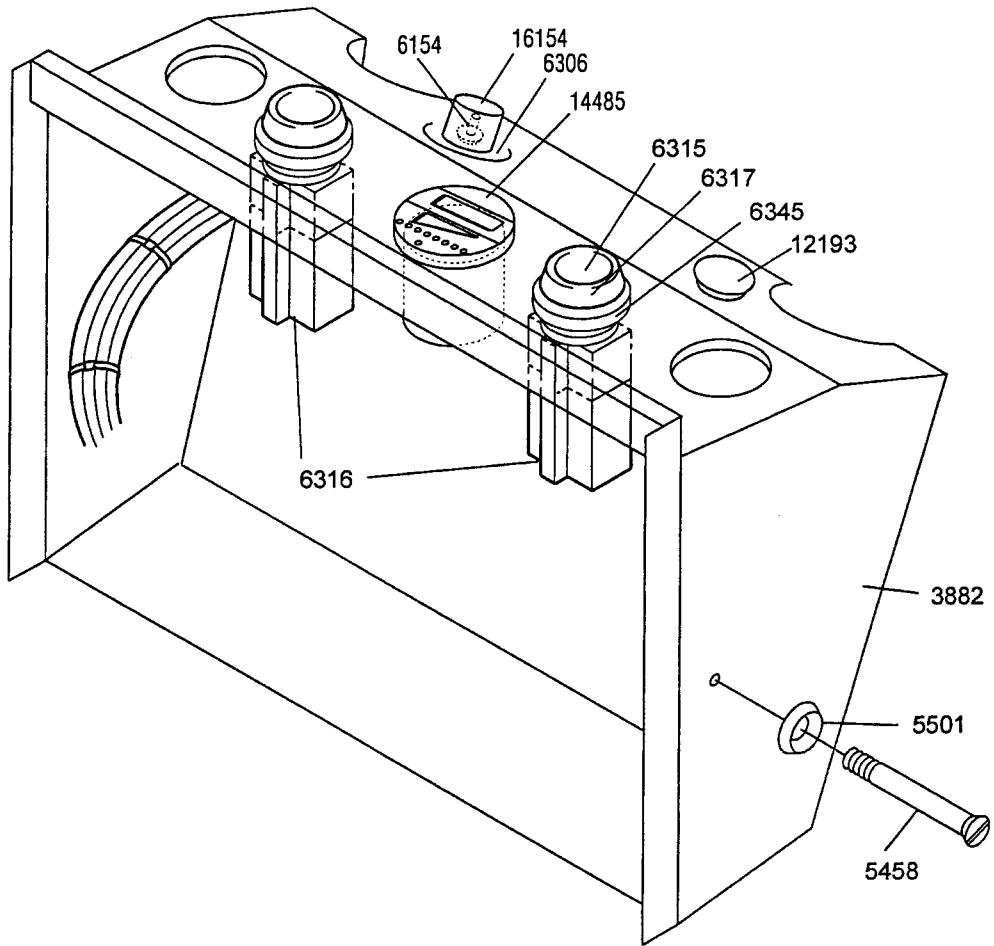


Typ:	Für Bürstenkopf 65 cm	02/2001
Model:	For brush head 65 cm	
Modèle:	Pour bloc brasse 65 cm	
Saugfußgruppe 65 cm		Blatt: Page: 671/4 Page:
Squeegee assembly 65 cm		
Ensemble suceur 65 cm		
Ab 01/2001. From 01/2001 À partir 01/2001		

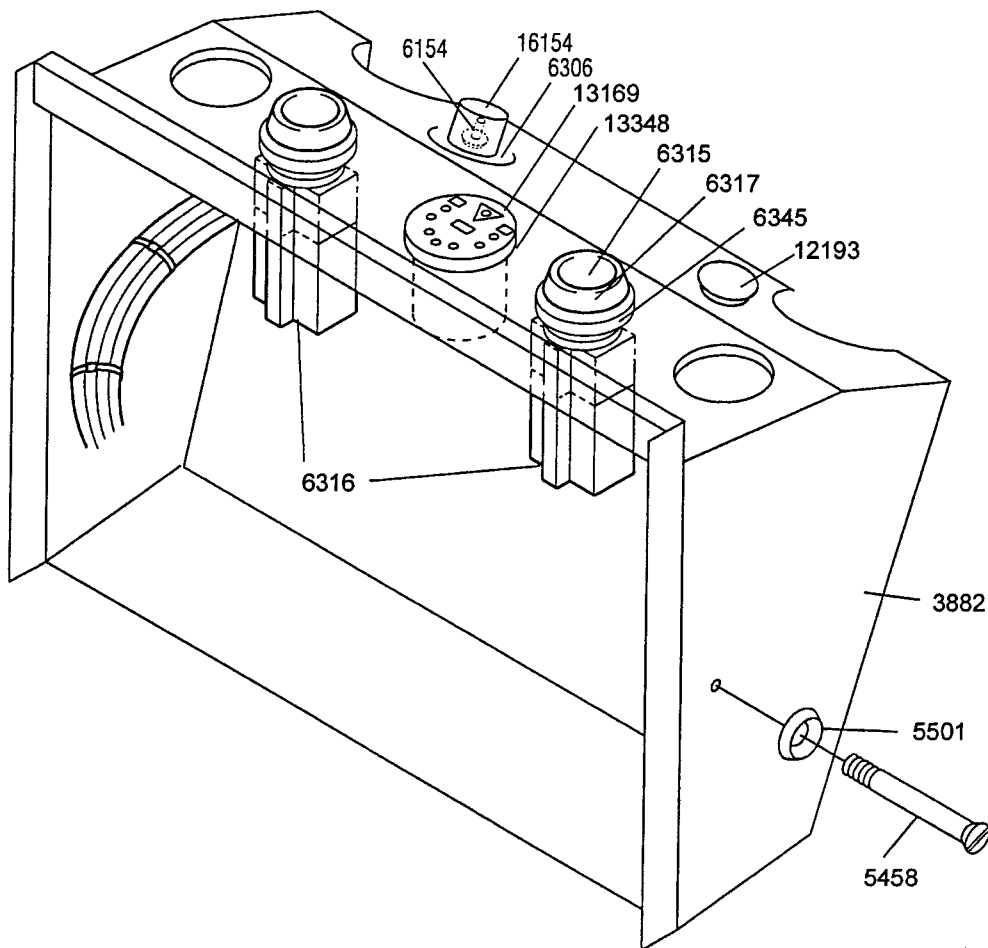


Typ: Für Bürstenkopf 65/70 cm	1/98
Model: For brush head 65/70 cm	
Modèle: Pour bloc brasse 65/70 cm	
Saugfußgruppe 70 cm	Blatt: Page: 22/12
Squeegee assembly 70 cm	
Ensemble succeur 70 cm	
Ab/bis Maschine Nr. From/up to machine no. À partir/jusqu'a mach. no.	

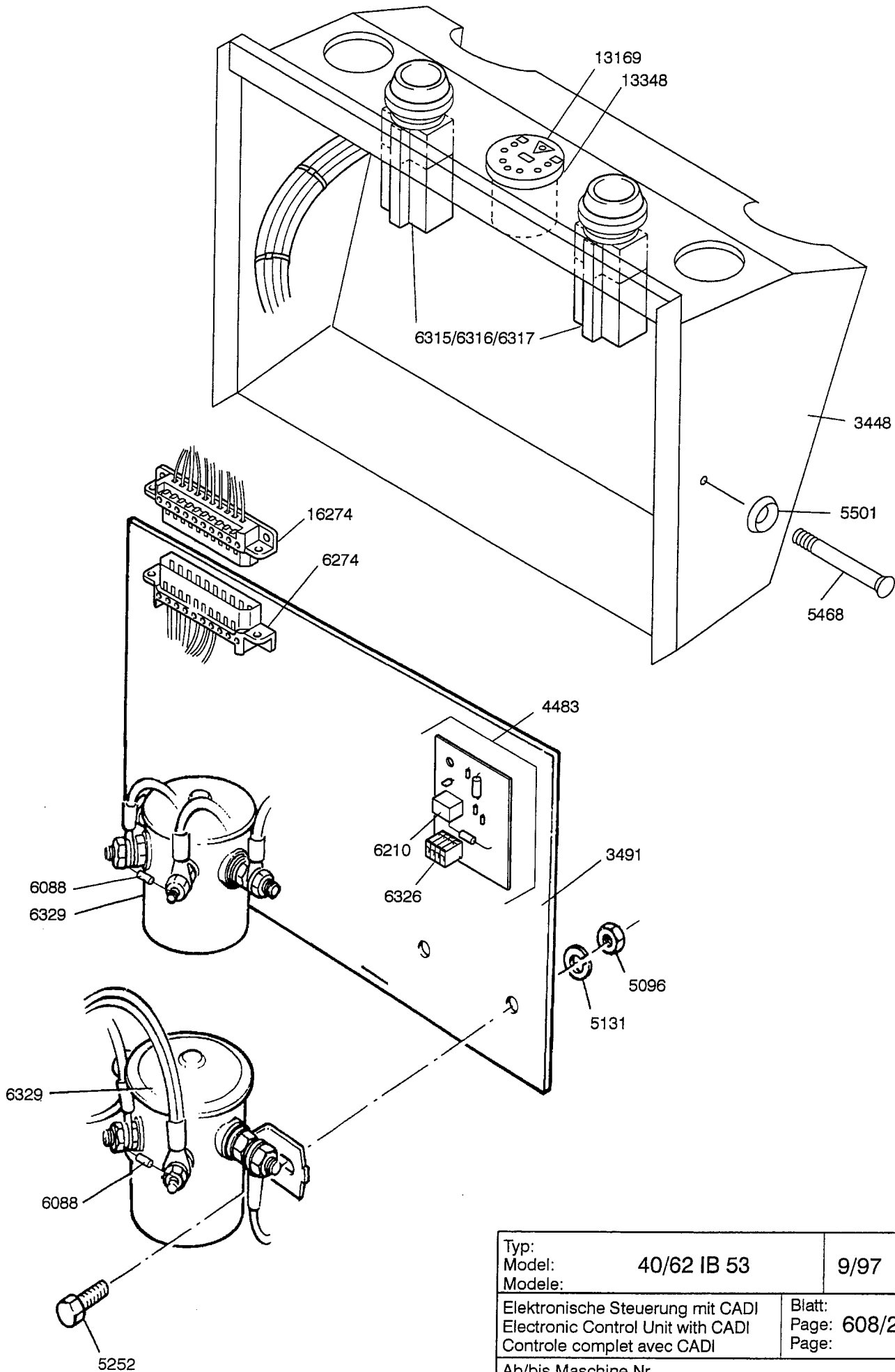




Typ:	62 B 53/60/65	6/2001
Model:		
Modele:		
Schaltkasten Switch box Boite de commande		Blatt: Page: 693/1 Page:
Ab/bis Maschine Nr. From/up to machine no.	62131057/6213	
A partir/jusqu'a mach. no.		



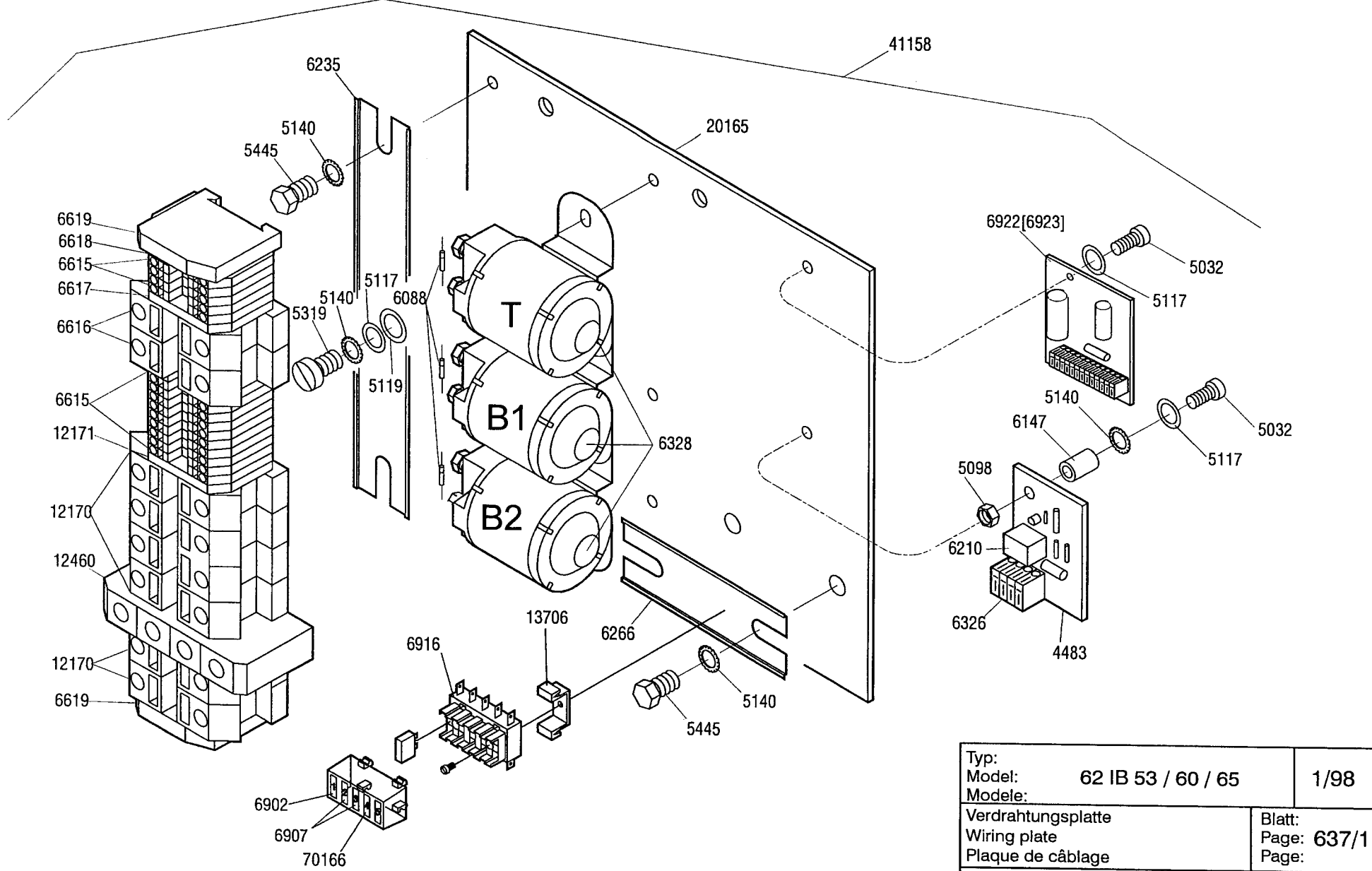
Typ:	62 B 53/60/65	6/2001
Model:		
Modele:		
Schaltkasten		Blatt:
Switch box		Page: 693/1
Boite de commande		Page:
Ab/bis Maschine Nr.		
From/up to machine no.	62130448/62131056	
A partir/jusqu'a mach. no.		



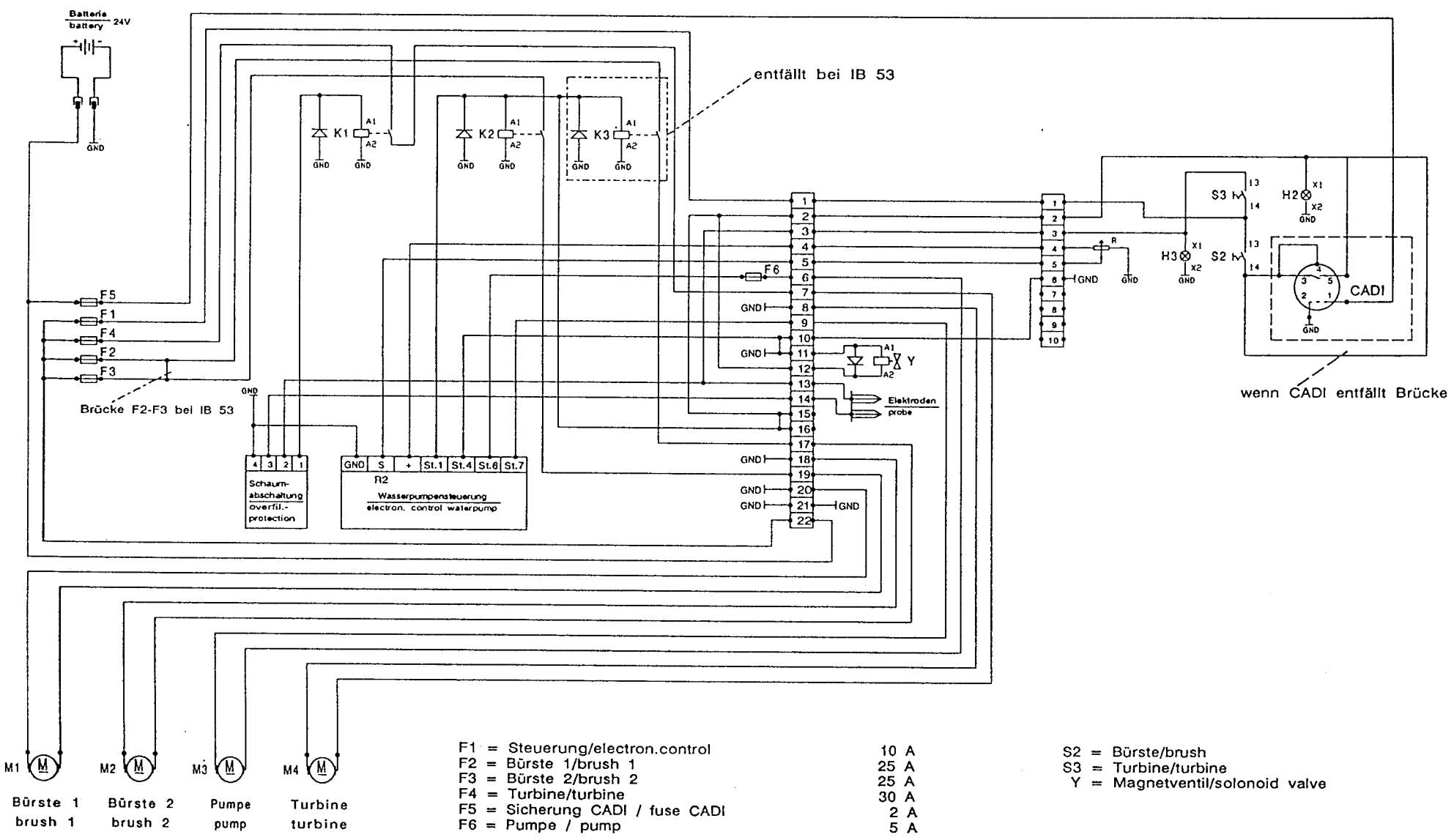
Typ:	40/62 IB 53	9/97
Model:		
Modele:		
Elektronische Steuerung mit CADI Electronic Control Unit with CADI Contrôle complet avec CADI	Blatt: Page: 608/2 Page:	
Ab/bis Maschine Nr. From/up to machine no. A partir/jusqu'a mach. no.	140100001/140100118 162100001/162100140	





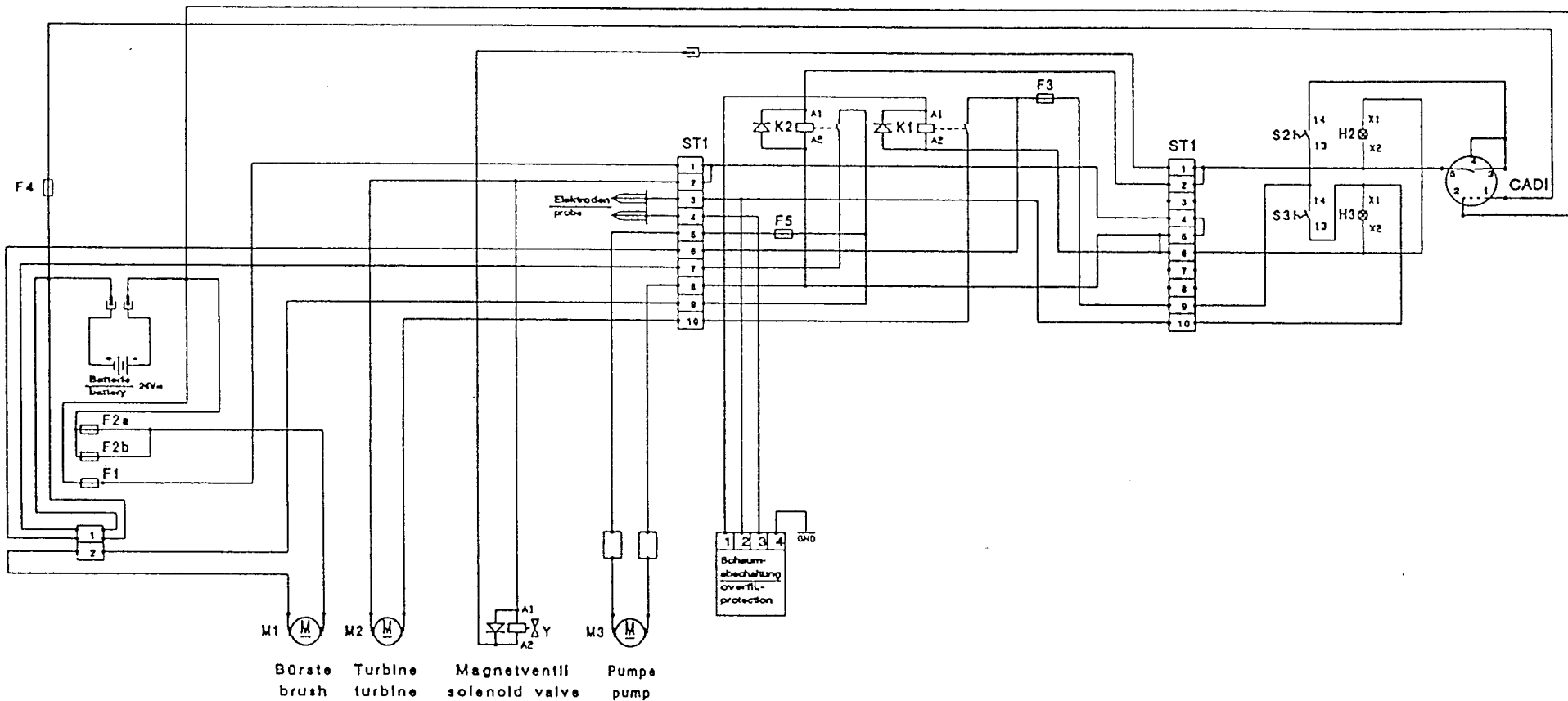


Typ:	62 IB 53 / 60 / 65	1/98
Model:		
Model:		
Verdrahtungsplatte		Blatt:
Wiring plate		Page: 637/1
Plaque de câblage		Page:
Ab/bis Maschine Nr.		
From/up to mach. no.	162100141/1621	
À partir/jusqu'a m. no.		



				Datum	19.01.1998	Gansow GmbH + Co.KG						
				Bearb.	Kampmann	Maschinenbau						
				Gepr.								
Zust.	Änderung	Datum	Name	Norm	Urspr.	62IBWP.001	Ers.f	Ers.d		Typ / model	ab Masch.-Nr. / from mach.no.	Datum/date
										62 IB 53/65	1062100141	01.1998
										15 B 21/26	bis Masch.-Nr. / up to mach.no.	Blatt/page
											10621....	1/1

Verdrahtungsplan wiring diagram



- F1 = Turbine / turbine 30A
- F2a = Bürste / brush 25A
- F2b = Bürste / brush 25A
- F3 = Steuerung / electron. control 6,3A
- F4 = Sicherung CADI / fuse CADI 2A
- F5 = Pumpe/pump 5A
- S2 = Bürste / brush
- S3 = Turbine / turbine
- Y = Magnetventil / solenoid valve

Datum 14.06.97

Bestb. norm 15.06.97

Gansow GmbH + Co.KG  
Maschinenbau

Verdrahtungsplan  
wiring diagram

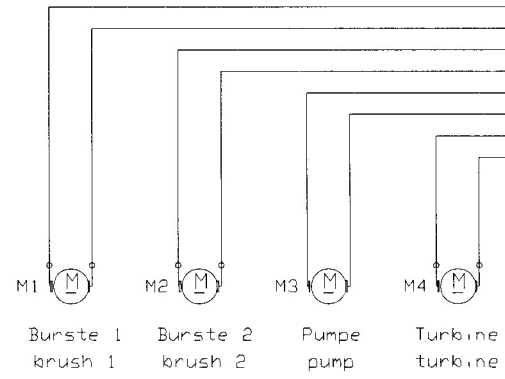
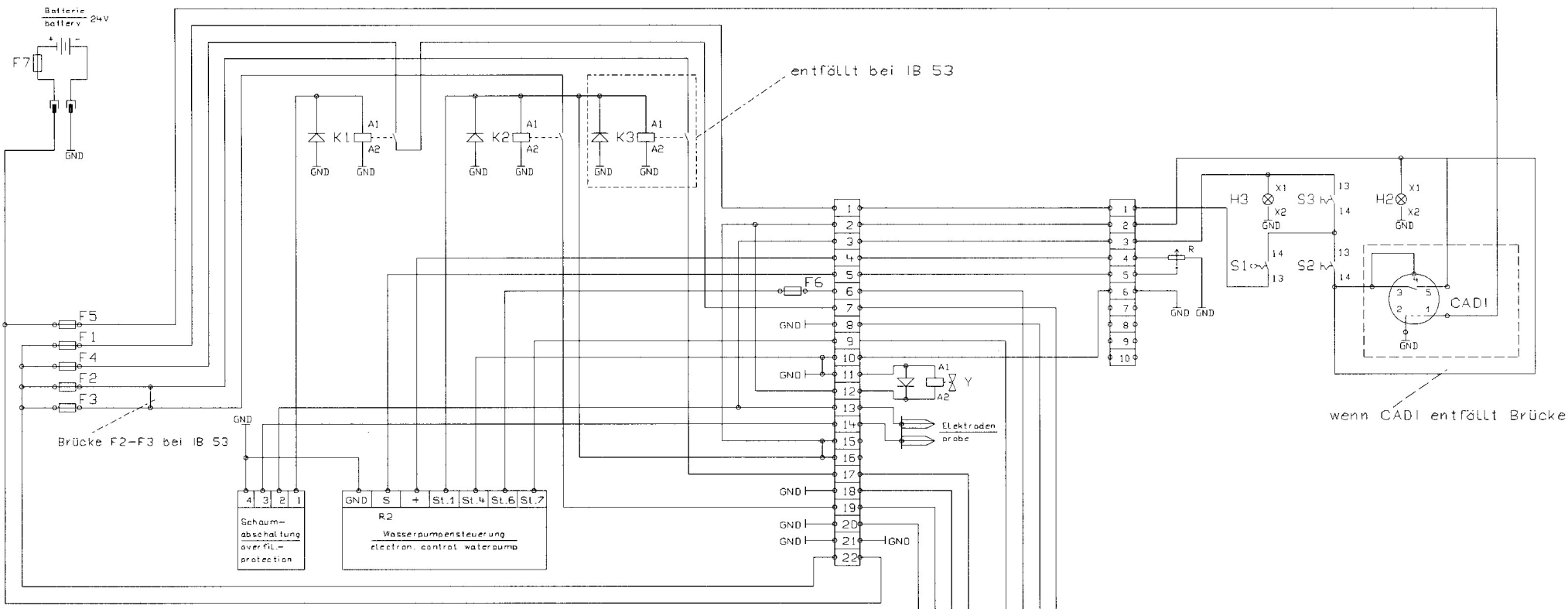
Typ / model  
62 IB 53  
15 B 21

ab Masch.-Nr. / nom mach.no.  
1062100001  
bis Masch.-Nr. / up to mach.no.  
10621.....

08.1997

Bl. 1/1

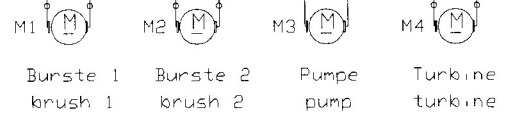
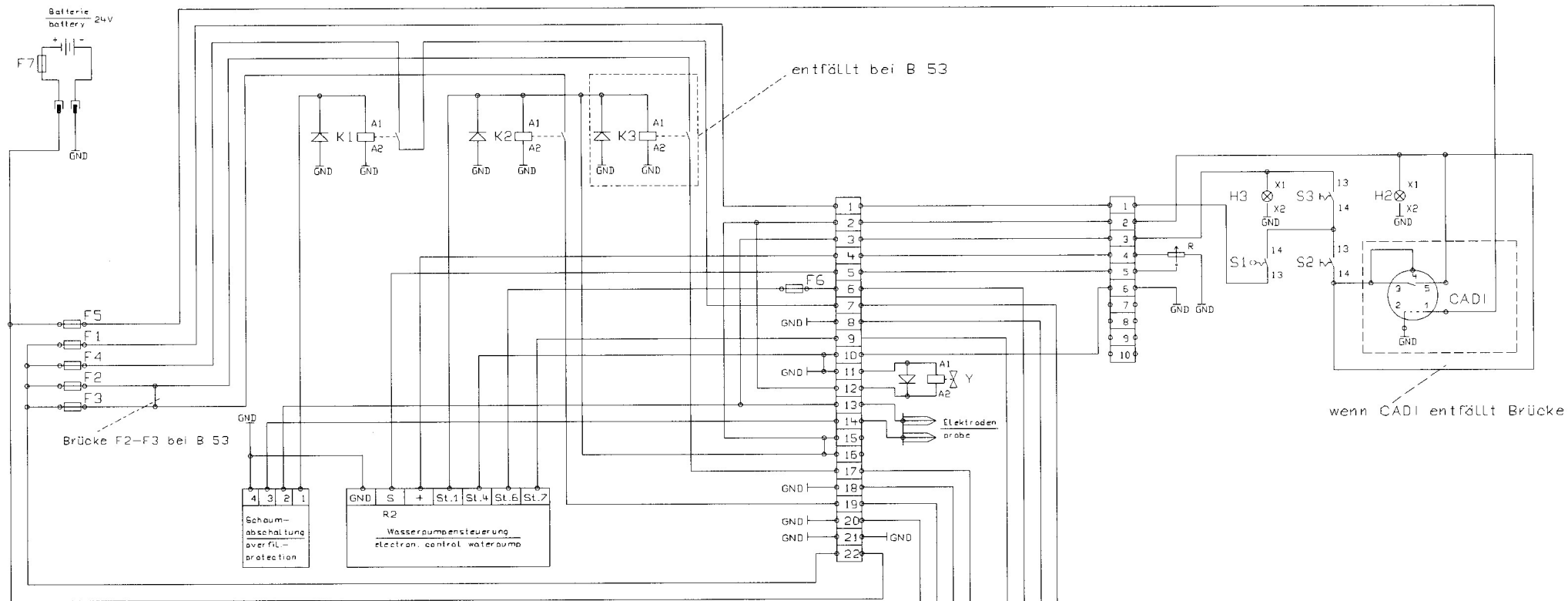




- F1 = Steuerung/electron.control 7,5 A
- F2 = Bürste 1/brush 1 25 A
- F3 = Bürste 2/brush 2 25 A
- F4 = Turbine/turbine 30 A
- F5 = Sicherung CADI / fuse CADI 2 A
- F6 = Pumpe / pump 5 A
- F7 = Batteriesicherung 100 A

- S1 = Schlüsselschalter / key switch(Optional)
- S2 = Bürste/brush
- S3 = Turbine/turbine
- Y = Magnetventil/solenoid valve

1	Sl./Batt.	15.06.98	Ka.	Datum	19.01.1998	Gönsow GmbH + Co.KG		Verdrahtungsplan wiring diagram	Typ / model	ab Masch.-Nr. / from mach.no.	Datum/date
2	Schlüsselschalter	25.08.98	Ka.	Bearb. Gepr.	Kampmann	Maschinenbau			62 IB 53/65 15 B 21/26	1062100363	08.1998
Zust.	Anderung	Datum	Name	Norm	Urspr.	62IBWP.003	Ers.f	Ers.d	bis Masch.-Nr. / up to mach.no.	1062100572	1/1

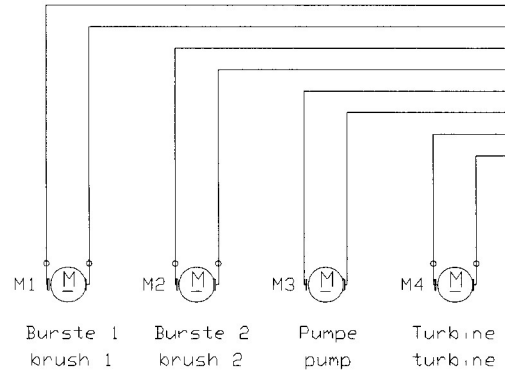
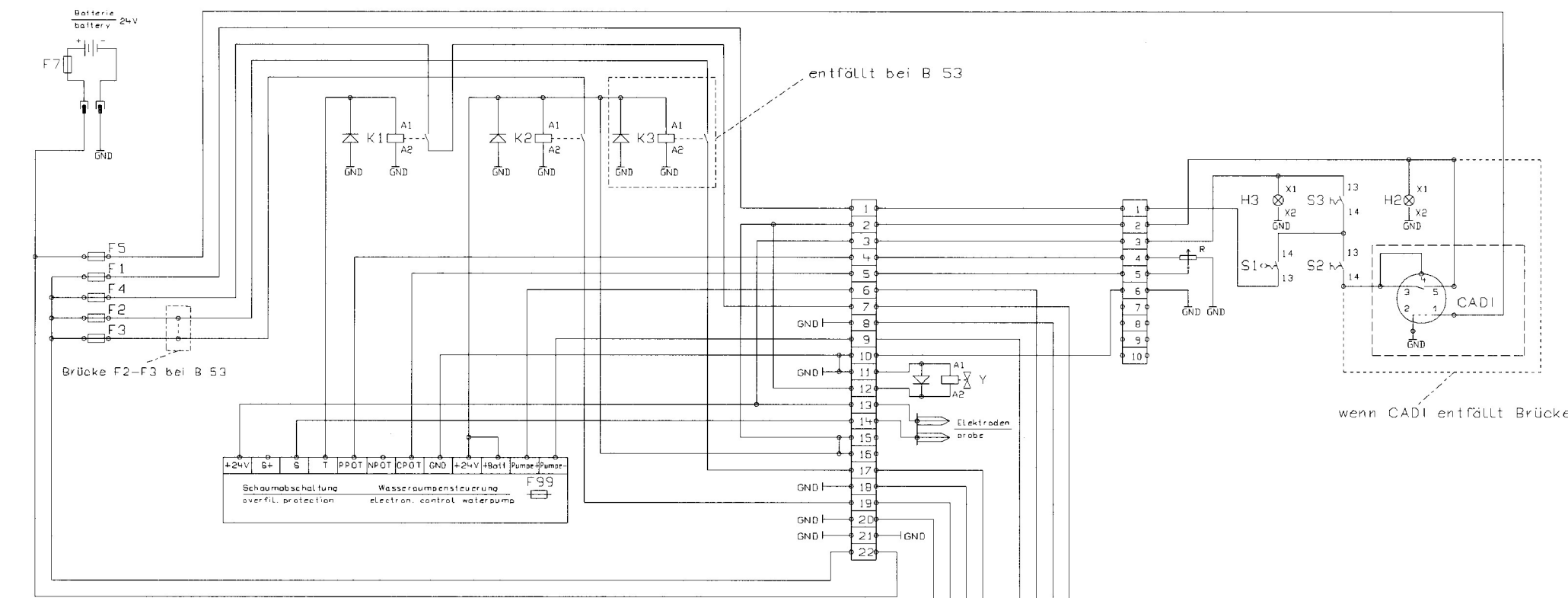


Bürste 1 / brush 1  
 Bürste 2 / brush 2  
 Pumpe / pump  
 Turbine / turbine

F1 = Steuerung / electron.control 7,5 A  
 F2 = Bürste 1 / brush 1 25 A  
 F3 = Bürste 2 / brush 2 25 A  
 F4 = Turbine / turbine 30 A  
 F5 = Sicherung CADI / fuse CADI 2 A  
 F6 = Pumpe / pump 5 A  
 F7 = Batteriesicherung / battery fuse 100 A

S1 = Schlüsselschalter / key switch (Optional)  
 S2 = Bürste / brush  
 S3 = Turbine / turbine  
 Y = Magnetventil / solenoid valve

1	Si./Batt.	15.06.98	Ka.	Datum	19.01.1998	Gansow GmbH + Co.KG		Verdrahtungsplan wiring diagram	Typ / model 62 B 53/65 15 B 21/26	ab Masch.-Nr. / from mech.no. 0062130001 bis Masch.-Nr. / up to mech.no. 006213...	Datum/date 01.1999 Blatt/page 1/1
2	Schlüsselschalter	25.08.98	Ka.	Bearb.	Kampmann	Maschinenbau					
3	Maschinenbez.	19.01.99	Ka.	Gep.		Urspr.	62BWP 001				
Zust.	Änderung	Datum	Norm			Ers.f		Ers.d			

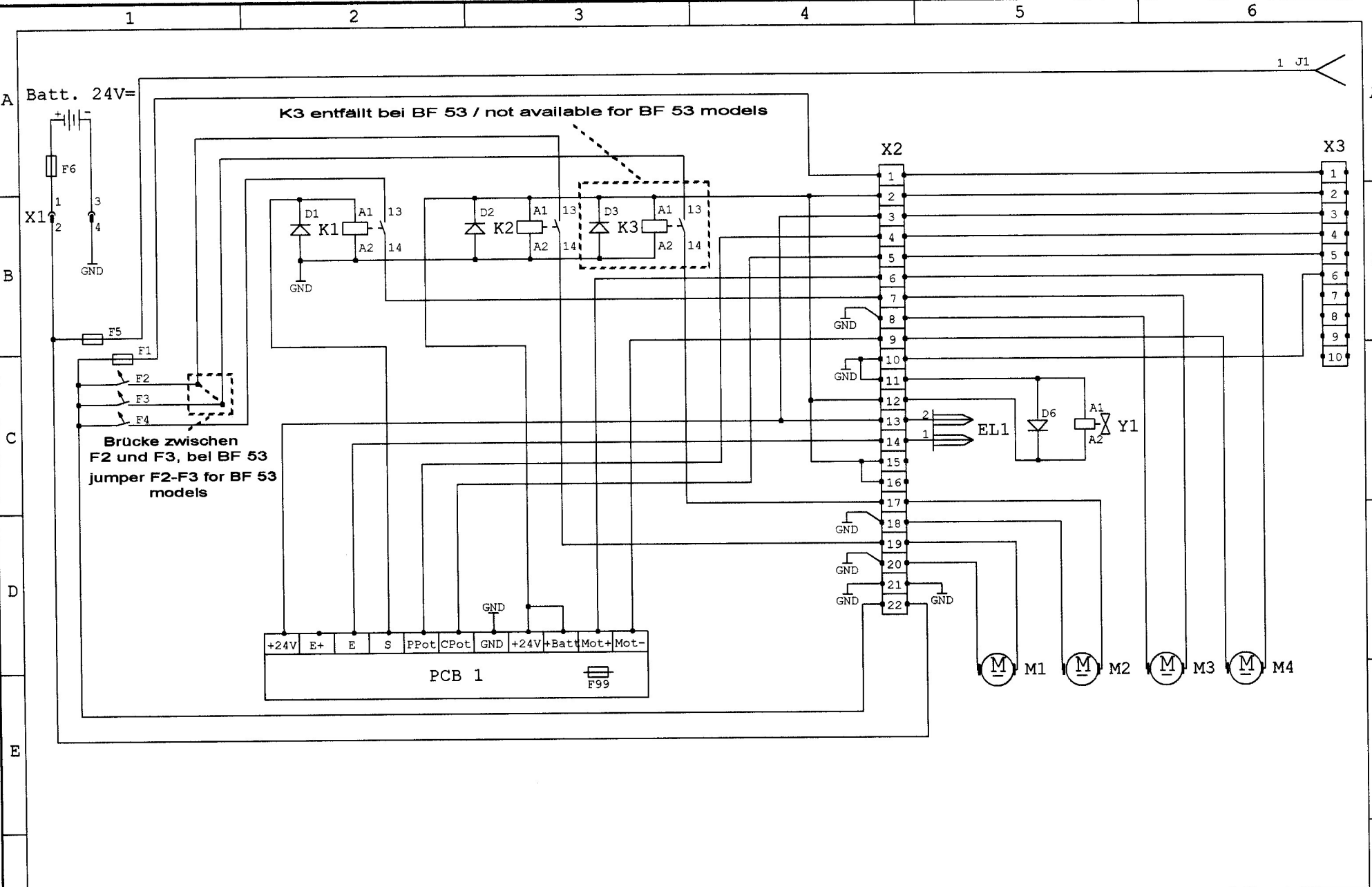


- F1 = Steuerung / electron control 7,5 A
- F2 = Bürste 1 / brush 1 25 A
- F3 = Bürste 2 / brush 2 25 A
- F4 = Turbine / turbine 30 A
- F5 = Sicherung CADI / fuse CADI 2 A
- F99 = Pumpe / pump 4 A fLink
- F7 = Batteriesicherung / battery fuse 100 A

- S1 = Schlüsselschalter / key switch (Optional)
- S2 = Bürste / brush
- S3 = Turbine / turbine
- Y = Magnetventil / solenoid valve

2	Schlüsselschalter	25.08.99	Ka.	Datum	19.01.1998	Gonsow GmbH + Co.KG		Verdrahtungsplan wiring diagram	Typ / model 62 B 53/65 15 B 21/26	ab Masch.-Nr. / from mach.no. 006213048 bis Masch.-Nr. / up to mach.no. 006213...	Datum/date 07.1999 Blatt/page 1/1
3	Maschinenbez.	19.01.99	Ka.	Bearb.	Kompmann	Maschinenbau					
4	Platine-Wapu	20.07.99	Ka.	Gepr.		Urspr. 62BWP.002	Ers.f				
Zust.	Änderung	Datum	Norm	Norm							





		Datum	25.03.2002	Projekt:		Option/option		ab Masch.Nr. 0062131057	
		Bearb.	Kampmann	62 B 53/65		IP GANSOW		from mach.no. 006213	
		Gepf.				GmbH		bis Masch.Nr. up to mach.no.	
Zustand	Änderung	Datum	Name	Norm	Urspr. 62 B 53-65.001	Ers. d.	03.2002	Art.Nr./ part no	
								Blatt Blatt 1	
								von Bl. von Bl. 2	

1

2

3

4

5

6

A

A

B

B

C

C

D

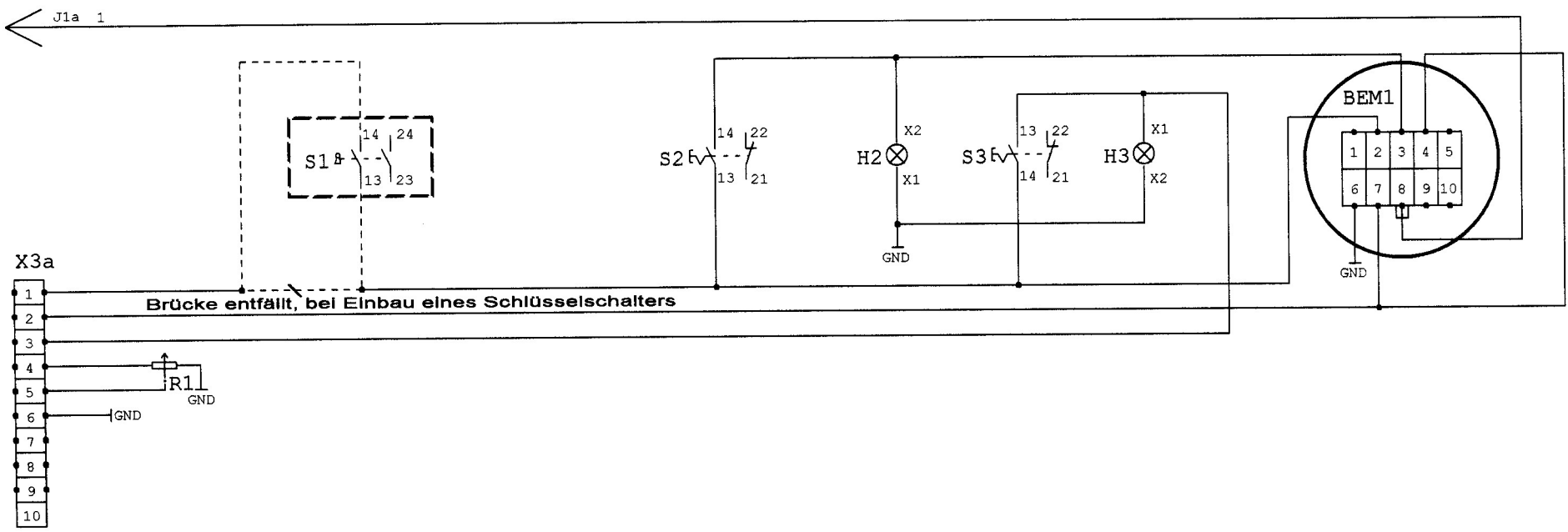
D

E

E

F

F



				Datum	25.03.2002	Projekt:	Option/option	ab Masch.Nr. from mach.no.	0062131057
				Bearb.	Kampmann	62 B 53/65	IP GANSOW	bis Masch.Nr. up to mach.no.	006213
				Gepr.				Art.Nr./ part no	Blatt Blatt
Zustand	Änderung	Datum	Name	Norm		Urspr. 62 B 53-65.002	Ers. d.	03.2002	GmbH
									von Bl. von Bl.
									2
									2

1

2

3

4

5

6

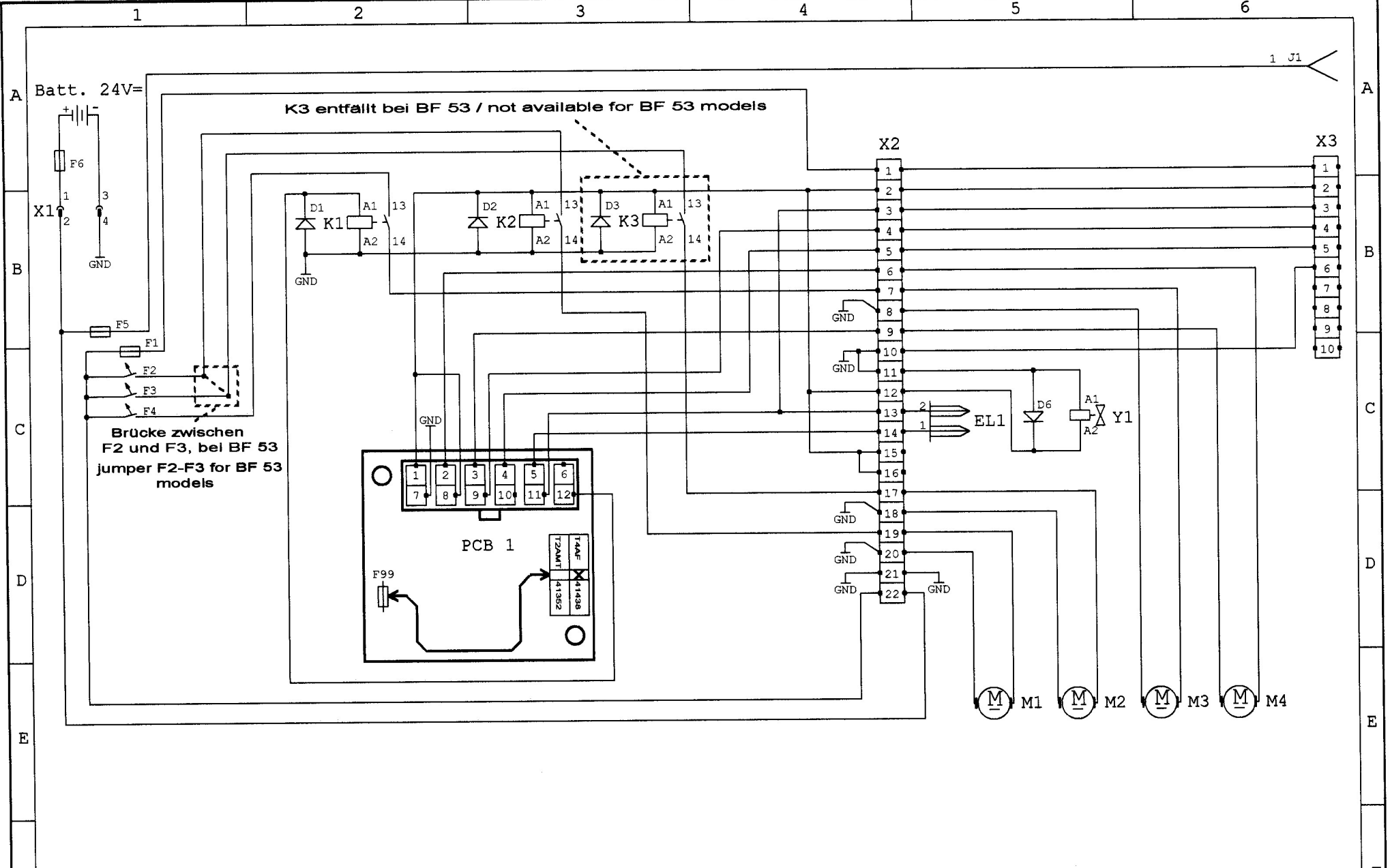
# Materialliste/List of components

lfd.Nr Pos.	Anz. Qty.	Name	Funktionsbeschreibung	Bezug Refer.	Art.Nr. GANSOW Part no.	Component name	Functional description
1	1	Batteriekapazitätsüberwachung	Bürstenmotorabschaltung	BEM1	14720	Battery discharge indicator	Switching off brush motors
2	1	Batterie		Batt. 24V=		Battery	
3	1	Freilaufdiode 1N4007	Freilaufdiode	D1	06088	Diode 1N4007	Free wheeling diode
4	1	Freilaufdiode 1N4007	Freilaufdiode	D2	06088	Diode 1N4007	Free wheeling diode
5	1	Freilaufdiode 1N4007	Freilaufdiode	D3	06088	Diode 1N4007	Free wheeling diode
6	1	Freilaufdiode 1N4007	Freilaufdiode	D6	06088	Diode 1N4007	Free wheeling diode
7	1	Elektroden	Schmutzwasserdetektor	EL1	40986	Probes	Sensing foam and dirt water
8	1	Schmelzsicherung 7,5A/32V	Steuersicherung	F1	70241	Blowout fuse 7,5A/32V	Fuse, common control
9	1	Sicherungsautomat 25A	Sicherung, Bürste 1	F2	06954	Plug automatic fuse 25A	Fuse, brush 1
10	1	Sicherungsautomat 25A	Sicherung, Bürste 2	F3	06954	Plug automatic fuse 25A	Fuse, brush 2
11	1	Sicherungsautomat 25A	Sicherung, Saugmotor	F4	14643	Plug automatic fuse 25A	Fuse, vacuum motor
12	1	Schmelzsicherung 2A (Fliegend)	Batteriekapazitätsüberwachung	F5	70165	Blowout fuse 2A (Flying arrangement)	Battery discharge indicator
13	1	Streifensicherung 100A	Hauptsicherung Batterie	F6	06919	Strip fuse 100A	Main fuse, battery
14	1	Glaskolbensicherung 4A	Sicherung für Wasserpumpe u.Schaumab	F99	11579	fuse 4A	fuse for Foam cut off and waterpump
15	1	Minus		GND			
16	1	Minus		GND			
17	1	Minus		GND			
18	1	Minus		GND			
19	1	Minus		GND			
20	1	Minus		GND			
21	1	Minus		GND			
22	1	Minus		GND			
23	1	Minus		GND			
24	1	Minus		GND			
25	1	Minus		GND			
26	1	Minus		GND			
27	1	Minus		GND			
28	1	Meldeleuchte	Bürsten Ein/Aus	H2	06345	Pilot lamp	Brushes on/off
29	1	Meldeleuchte	Saugmotor Ein/Aus	H3	06345	Pilot lamp	Vacuum motor on/off
30	1	Brücke-Eingang	Brücke-F5 nach BEM 8	J1		Jumper in	Jumper-F5 to BEM 8
31	1	Brücke-Ausgang	Brücke-BEM 8 nach F5	J1a		Jumper out	Jumper-BEM 8 to F5
32	1	Schütz/100A	Schütz, Saugmotor	K1	06328	Contactator/100A	Contactor for vacuum motor
33	1	Schütz/100A	Schütz, Bürstenmotor 1	K2	06328	Contactator/100A	Contactor for brush motor 1
34	1	Schütz/100A	Schütz, Bürstenmotor 2	K3	06328	Contactator/100A	Contactor for brush motor 2
35	1	Bürstenmotor 1	Bürstenmotor 24V/250W(BF53-650W)	M1	13531(13530)	Brush motor 1	Brush motor 24V/250W(BF53-650W)
36	1	Bürstenmotor 2	Bürstenmotor 24V/250W	M2	13531	Brush motor 2	Brush motor 24V/250W

Änderung Modific.				Update time	25.03.2002	<b>IP GANSOW GmbH</b>	Projektname/Name of project:  <b>62 B 53/65</b>	Urspr./Origin	62 B 53-65.001-2
				Bearbeiter/Name	Kampmann			Stand	03.02
				Geprüft/Checked				Blatt/Page	1
	Bearb./Name	Datum/Date	Änderungsgrund/Reason for Modification	Revision	Status A			von/of	2







1	SMD-Wapu	16.11.02	Ka.	Datum	25.03.2002
				Bearb.	Kampmann
				Gepr.	
Zustand	Änderung	Datum	Name	Norm	Urspr. 62 B 53-65.001

Projekt:  
**62 B 53/65**

Option/option  
 Ers. d. 11.2002

**IP GANSOW**  
 GmbH

ab Masch.Nr. from mach.no.	0062150000
bis Masch.Nr. up to mach.no.	006215
Art.Nr./ part no	Blatt Blatt
	1
	von Bl. von Bl.
	2

1

2

3

4

5

6

A

A

B

B

C

C

D

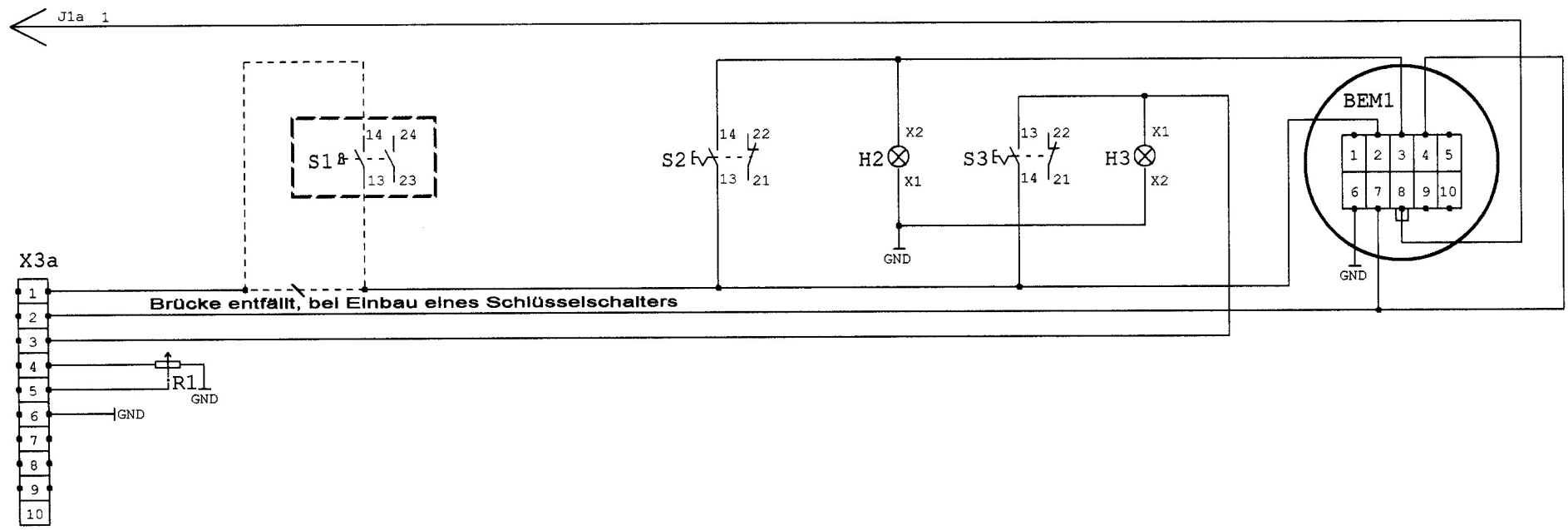
D

E

E

F

F



				Datum	25.03.2002	Projekt:	Option/option	ab Masch.Nr.	0062131057	
				Bearb.	Kampmann	62 B 53/65	IP GANSOW	from mach.no.	0062150000	
				Gepf.				bis Masch.Nr.	006213	
								up to mach.no.	006215	
Zustand	Änderung	Datum	Name	Norm	Urspr.62 B 53-65.002	Ers. d.	11.2002	Art.Nr./ part no	Blatt	2
									von Bl.	2
									von Bl.	2

1

2

3

4

5

6

# Materialliste/List of components

lfd.Nr Pos.	Anz. Qty.	Name	Funktionsbeschreibung	Bezug Refer.	Art.Nr. GANSOW Part no.	Component name	Functional description
1	1	Batteriekapazitätsüberwachung	Bürstenmotorabschaltung	BEM1	14720	Battery discharge indicator	Switching off brush motors
2	1	Batterie		Batt. 24V=		Battery	
3	1	Freilaufdiode 1N4007	Freilaufdiode	D1	06088	Diode 1N4007	Free wheeling diode
4	1	Freilaufdiode 1N4007	Freilaufdiode	D2	06088	Diode 1N4007	Free wheeling diode
5	1	Freilaufdiode 1N4007	Freilaufdiode	D3	06088	Diode 1N4007	Free wheeling diode
6	1	Freilaufdiode 1N4007	Freilaufdiode	D6	06088	Diode 1N4007	Free wheeling diode
7	1	Elektroden	Schmutzwasserdetektor	EL1	40986	Probes	Sensing foam and dirt water
8	1	Schmelzsicherung 7,5A/32V	Steuersicherung	F1	70241	Blowout fuse 7,5A/32V	Fuse, common control
9	1	Sicherungsautomat 25A	Sicherung, Bürste 1	F2	06954	Plug automatic fuse 25A	Fuse, brush 1
10	1	Sicherungsautomat 25A	Sicherung, Bürste 2	F3	06954	Plug automatic fuse 25A	Fuse, brush 2
11	1	Sicherungsautomat 25A	Sicherung, Saugmotor	F4	14643	Plug automatic fuse 25A	Fuse, vacuum motor
12	1	Schmelzsicherung 2A (Fliegend)	Batteriekapazitätsüberwachung	F5	70165	Blowout fuse 2A (Flying arrangement)	Battery discharge indicator
13	1	Streifensicherung 100A	Hauptsicherung Batterie	F6	06919	Strip fuse 100A	Main fuse, battery
14	1	Glaskolbensicherung 4A	Sicherung für Wasserpumpe u.Schaumab	F99	11579	fuse 4A	fuse for Foam cut off and waterpump
15	1	Minus		GND			
16	1	Minus		GND			
17	1	Minus		GND			
18	1	Minus		GND			
19	1	Minus		GND			
20	1	Minus		GND			
21	1	Minus		GND			
22	1	Minus		GND			
23	1	Minus		GND			
24	1	Minus		GND			
25	1	Minus		GND			
26	1	Minus		GND			
27	1	Minus		GND			
28	1	Meldeleuchte	Bürsten Ein/Aus	H2	06345	Pilot lamp	Brushes on/off
29	1	Meldeleuchte	Saugmotor Ein/Aus	H3	06345	Pilot lamp	Vacuum motor on/off
30	1	Brücke-Eingang	Brücke-F5 nach BEM 8	J1		Jumper in	Jumper-F5 to BEM 8
31	1	Brücke-Ausgang	Brücke-BEM 8 nach F5	J1a		Jumper out	Jumper-BEM 8 to F5
32	1	Schütz/100A	Schütz, Saugmotor	K1	06328	Contactactor/100A	Contactactor for vacuum motor
33	1	Schütz/100A	Schütz, Bürstenmotor 1	K2	06328	Contactactor/100A	Contactactor for brush motor 1
34	1	Schütz/100A	Schütz, Bürstenmotor 2	K3	06328	Contactactor/100A	Contactactor for brush motor 2
35	1	Bürstenmotor 1	Bürstenmotor 24V/250W(BF53-650W)	M1	13531(13530)	Brush motor 1	Brush motor 24V/250W(BF53-650W)
36	1	Bürstenmotor 2	Bürstenmotor 24V/250W	M2	13531	Brush motor 2	Brush motor 24V/250W

Änderung Modific.	Kampmann	17.10.2002	SMD-Wapu/keine Art.Nr. Änderung	Update time	17.10.2002	<b>IP GANSOW GmbH</b>	Projektname/Name of project:  <b>62 B 53/65</b>	Urspr./Origin	62 B 53-65.001-2
				Bearbeiter/Name	Kampmann			Stand	11.02
				Geprüft/Checked				Blatt/Page	1
	Bearb./Name	Datum/Date	Änderungsgrund/Reason for Modification	Revision	Status B			von/of	2

